

**MSH**  
Techno

**LUTOS**



[www.msht.ru](http://www.msht.ru)

**ВОЗДУХОДУВКИ И УСТАНОВКИ  
НА ОСНОВЕ ДВУХРОТОРНЫХ  
ВОЗДУХОДУВОК (ТИПА РУТ)  
ОТ КОМПАНИИ LUTOS (ЧЕХИЯ)**

# О КОМПАНИИ LUTOS

Lutos – чешская компания, основанная в 1992 году.

В настоящее время для компании Lutos основными направлениями являются:

Разработка и производство нагнетателей спроектированных по типу «Roots», а так же различных комплектующих для воздуходувок.

Конструирование, производство и продажа электромагнитов, которые предназначены для пневматических и гидравлических распределителей.



## История компании

Компания ООО «Лубенецкие заводы Свобода» была зарегистрирована в Торговом реестре 20 августа 1992 г.

Компания была основана после того, как её единственный учредитель и владелец Иржи Свобода, кандидат наук, выкупил у государства одну из производственных дивизий бывшего государственного предприятия ТОС. Речь идет о машиностроительной компании среднего размера с современным оборудованием и квалифицированными работниками.

В компании постоянно работает 80 человек. Более 80% машинного времени обеспечивается на NC-CNC машинах, работающих в три смены.

С самого своего основания в 1992 году, компания строится на основе традиций точного машиностроительного производства в г. Лубенец и на квалифицированной работе сотрудников компании.

# ВОЗДУХОДУВКИ СЕРИИ DT



Данная серия воздуходувок является основой номенклатурного ряда, предлагаемого компанией Lutos.

Плюсом данной серии является большой ассортиментный ряд, насчитывающий 21 модель агрегатов различного размера и производительности.

Производительность установок серии DT находится в пределах от 20 до 10000 куб. м. в час, а рабочие давления достигают от 50 до 100 кПа выше атмосферного, что позволяет легко подобрать оптимальный аппарат в соответствии с техническим заданием покупателя.

## ОСНОВНОЕ ОБОРУДОВАНИЕ УСТАНОВОК СЕРИИ DT:

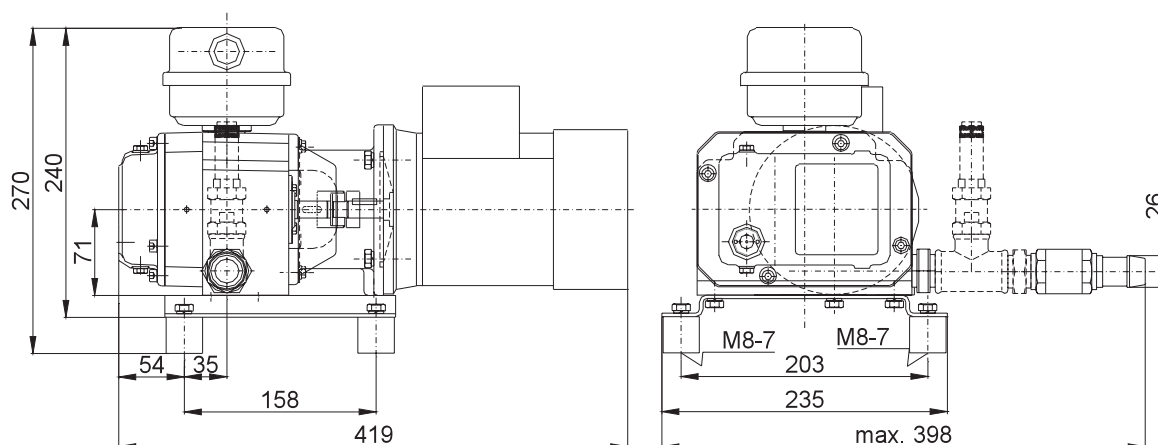
- Нагнетатель типа «Roots» с трехлепестковым ротором (кроме моделей «DT 4» и «DT 4R», имеющих двулепестковый ротор).
- Электродвигатель
- Несущая рама с демпфером сжатого воздуха (кроме модели «DT 4»)
- Демпфер и фильтр всасывания
- Ременная передача (начиная с «DT 4R»)
- Крышка ременной передачи, если агрегат не укомплектован противозвучным кожухом
- Предохранительный клапан «Herose» у размеров «DT 6/42» - «DT 50/72»
- У размеров «DT 50/102» и «DT 60/102» предохранительный клапан «Herose» или комбинированный предохранительный и пусковой клапан «PVO», согласно требованиям заказчика (при необходимости применения). Клапан «PVO» только для избыточного давления от 30 кПа.
- Обратный клапан на стороне нагнетания
- Компенсатор (начиная с размера «DT 6/42»)
- Визуальный индикатор засоренности фильтра (начиная с модели «DT 10/42») (Манометр низкого давления вместо визуального индикатора засоренности фильтра, если агрегат укомплектован противозвучным кожухом)
- Манометр на стороне нагнетания (начиная с размера «DT 6/42»).
- 1 комплект технической документации

## СПЕЦИАЛЬНЫЕ ПРИНАДЛЕЖНОСТИ:

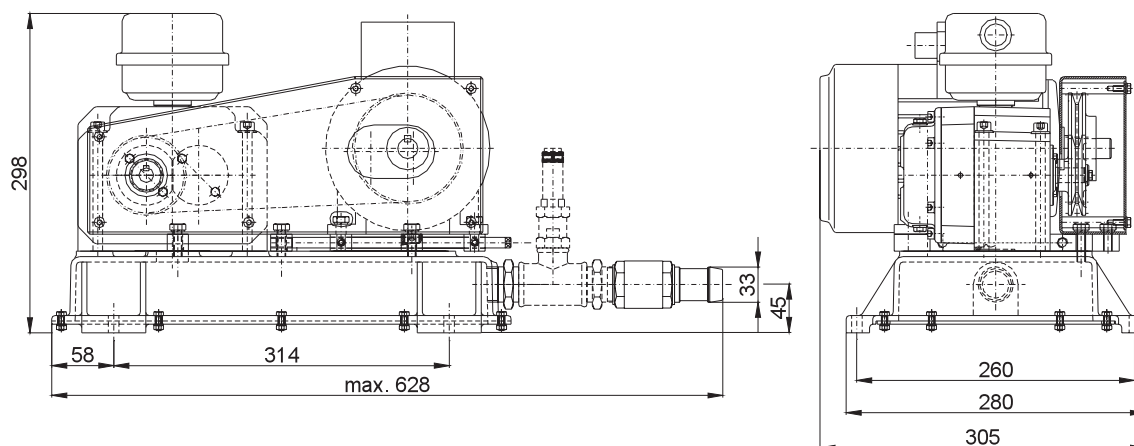
- Предохранительный клапан (для типов «DT4» и «DT4R»)
- Визуальная сигнализация засорённости фильтра у «DT6/42»
- Противошумный кожух
- Электрическое управляющее устройство (запуск, сигнализация неполадок, контроль температуры и давления) в отдельном корпусе
- Манометр низкого давления вместо визуального индикатора засорённости фильтра.
- Датчики давлений и температур для наблюдения при эксплуатации.
- Преобразователь частоты

## ГАБАРИТНЫЕ И ПРИСОЕДИНИТЕЛЬНЫЕ РАЗМЕРЫ

### DT 4 (21кг)

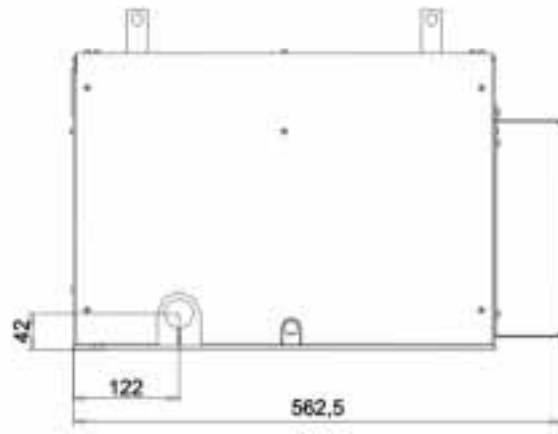
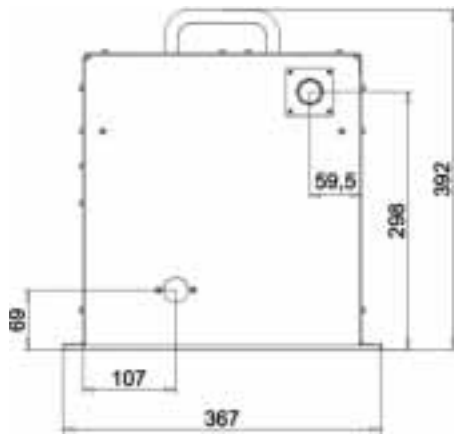


### DT 4R (24кг)

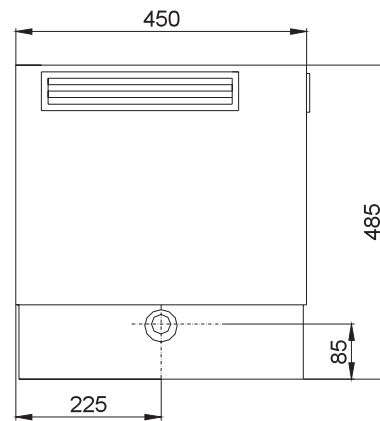
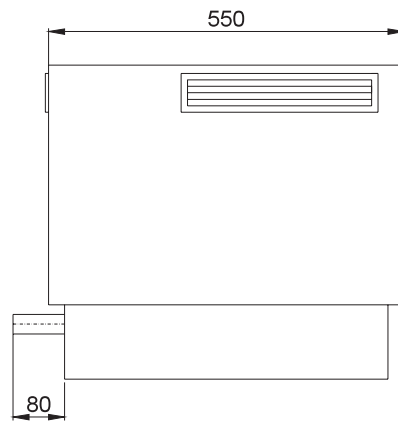


# ПРОТИВОШУМНЫЕ КОЖУХИ

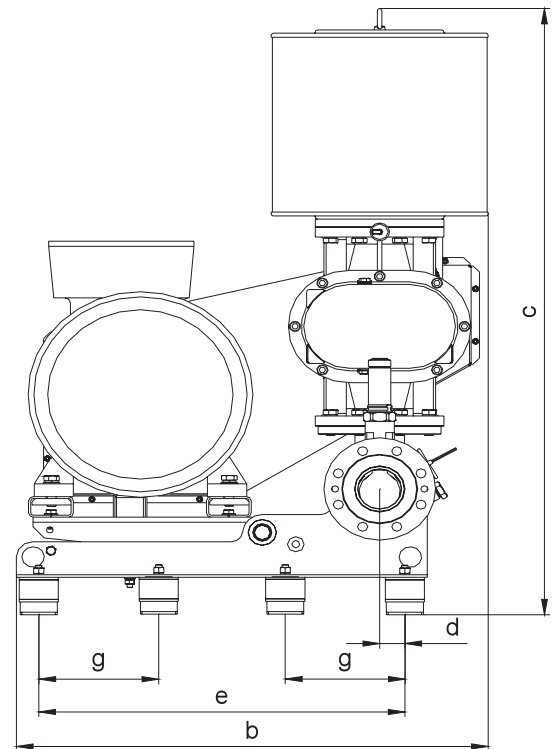
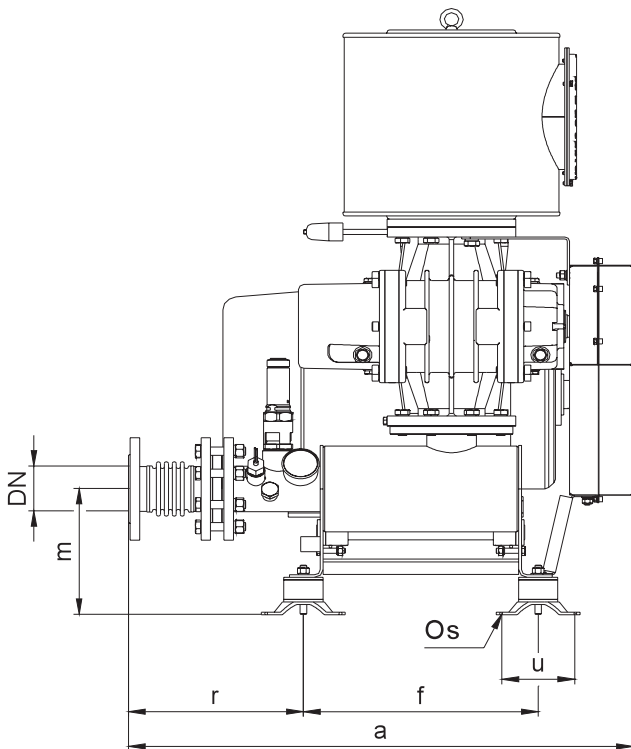
К 4 (20кг)



К4R (22кг)



Агрегаты от DT 6/42 до DT 120/1002

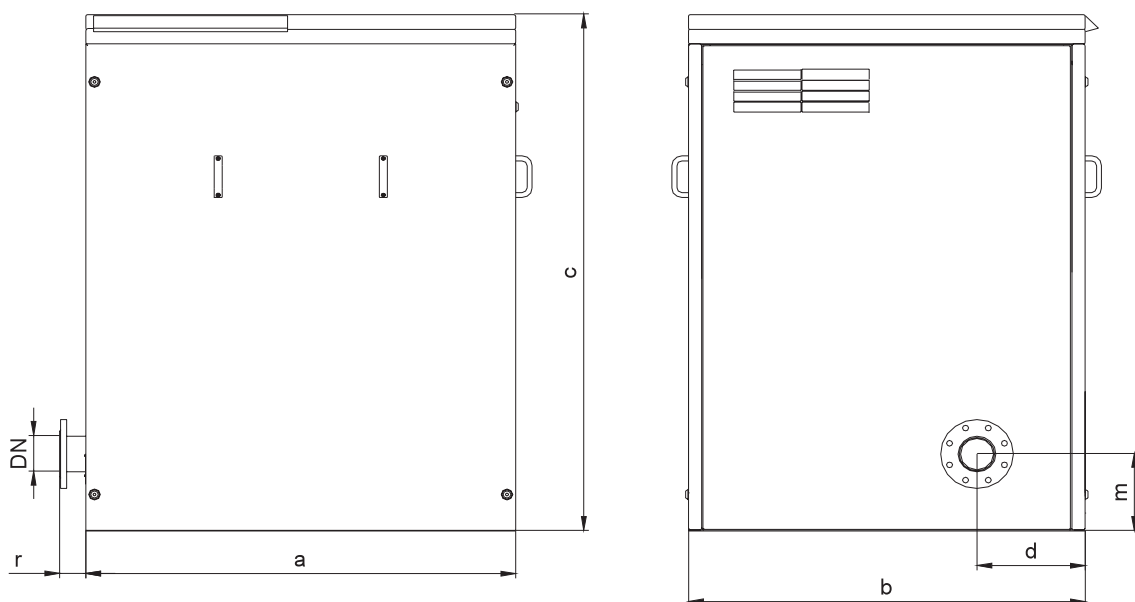


	a	b	c	d	e	f	g	m (±5 mm)	u	r	s	DN	Kr**)	K***)
DT 6/42	798	635	645	50	430	330	-	160	80	341	9	DN 65 / PN 10	77	K 42
DT 10/42	811	648	845	50	430	330	-	160	80	341	9	DN 65 / PN 10	91	K 42
DT 20/42	829	648	845	50	430	330	-	160	80	341	9	DN 65 / PN 10	95	K 42
DT 30/42	823	673	961	50	430	330	-	160	80	341	9	DN 65 / PN 10	120	K 42
DT 30/72	869	829	1065	45	655	420	-	246	130	313	13	DN 80 / PN 10	150	K 72
DT 40/72	895	829	1065	45	655	420	-	246	130	313	13	DN 80 / PN 10	160	K 72
DT 50/72	903	844	1186	45	655	420	-	246	130	313	13	DN 80 / PN 10	200	KN 72
DT 50/102	1025	869	1240	70	680	500	-	246	130	385	13	DN 100 / PN 10	230	K 102
DT 60/102	1049	869	1240	70	680	500	-	246	130	385	13	DN 100 / PN 10	245	K 102
DT 65/102	1085	883	1247	70	680	500	-	246	130	385	13	DN 100 / PN 10	325	K 102
DT 66/202	1227	1022	1336	188	940	600	-	250	130	444	13	DN 150 / PN 10	425	K 202
DT 66/202 *	1227	1056	1388	188	940	600	-	250	130	444	13	DN 150 / PN 10	450	K 202
DT 70/202	1324	1112	1518	188	940	600	-	250	130	444	13	DN 150 / PN 10	630	KN 202
DT 70/302	1643	1320	1687	247	1200	700	-	413	144	727	13	DN 200 / PN 10	750	K 302
DT 90/302	1717	1369	1816	247	1200	700	-	413	144	727	13	DN 200 / PN 10	975	KN 302
DT 90/552	1829	1540	1932	300	1420	800	510	463	144	817	13	DN 250 / PN 10	1110	K 552
DT 100/552	1866	1597	2082	300	1420	800	510	463	144	817	13	DN 250 / PN 10	1375	K 552
DT 100/802	2063	1597	2082	300	1420	880	510	463	144	947	13	DN 300 / PN 10	1490	K 802
DT 110/802	2126	1597	2082	300	1420	880	510	463	144	947	13	DN 300 / PN 10	1710	K 802
DT 120/1002	2404	1600	2017	300	1420	880	510	463	144	1244,5	13	DN 300 / PN 10	1810	K 1002

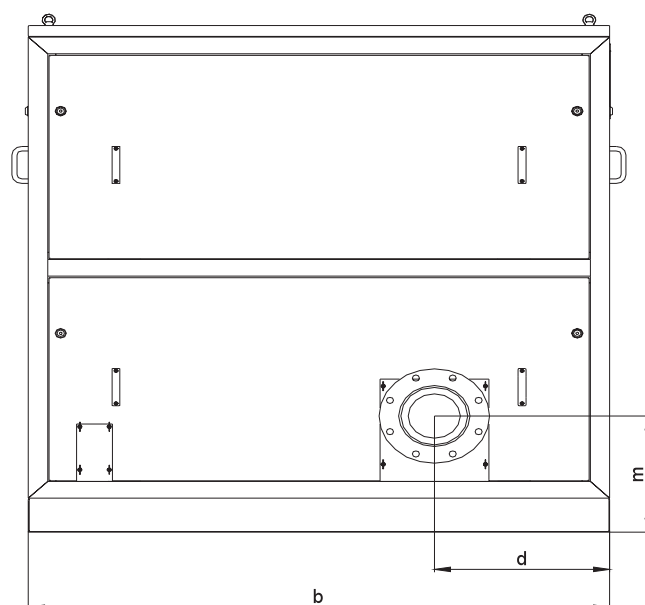
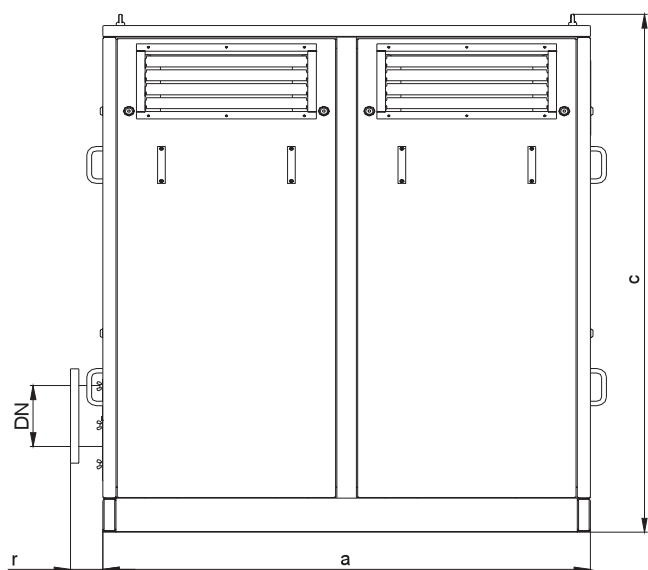
\*\*\*) – вес без электродвигателя

\*\*\*\*) –противошумный кожух

## Противошумные кожухи от К 42 до К 202



# Противошумные кожухи от К 302 до К 1002



	a	b	c	d	m (±5 mm)	r	DN	Вентилятор	[kg]
K 42	780	882	1061	236	160	71	DN 65 / PN 10	HXTR/2-250 (0,11 kW; 400 V; 0,23 A)	120
K 72	1065	920	1261	225	248	74	DN 80 / PN 10	HCFT/4-315H (0,15 kW; 400 V; 0,34 A)	160
KN 72	1150	1000	1433	275	248	64	DN 80 / PN 10	HCFT/4-315H (0,15 kW; 400 V; 0,34 A)	186
K 102	1150	1000	1433	275	248	52	DN 100/PN 10	HCFT/4-315H (0,15 kW; 400 V; 0,34 A)	186
K 202	1300	1200	1636	310	253	59	DN 150/PN 10	HCFT/4-315H (0,15 kW; 400 V; 0,34 A)	220
KN202	1300	1200	1636	330	253	59	DN 150/PN 10	HCBT/2-315 (0,41 kW; 400 V; 1,2 A)	220
K 302	1500	1790	1872	590	413	190	DN 200/PN 10	HCFT/4-400H (0,32 kW; 400 V; 1,00 A)	490
KN 302	1650	1990	2192	649	413	200	DN 200 / PN10	HCFT/4-450H (0,50 kW; 400 V; 1,00 A)	540
K 552	1650	1990	2192	674	463	255	DN 250/PN 10	HCFT/4-450H (0,50 kW; 400 V; 1,00 A)	540
K 802	1990	1990	2192	679	463	255	DN 300 / PN10	HCFT/4-500H (0,66 kW; 400 V; 1,55 A)	580
K 1002	1990	1990	2192	679	463	552	DN 300/PN 10	HCFT/4-500H (0,66 kW; 400 V; 1,55 A)	580

$Q$  [ $\text{м}^3 \cdot \text{час}^{-1}$ ] - Расход  
 $\Delta p$  [кПа] - Разница давлений  
 $T_3$  [ $^{\circ}\text{C}$ ] - Температура на выходе  
 $P_e$  [кВт] - Мощность нагнетателя  
 $P_m$  [кВт] - Мощность электродвигателя  
 $n$  [ $\text{мин}^{-1}$ ] - Частота вращения нагнетателя  
 $n_m$  [ $\text{мин}^{-1}$ ] - Частота вращения электродвигателя  
 Эл. мотор - Электродвигатель  
 $i$  [мм] - Ременные шкивы - электродвигатель / нагнетатель  
 $X$  - Количество ремней  
 $L_{mA}$  [дБ] - Уровень шума с кожухом/ без кожуха  
 $t_1 = 20$   $^{\circ}\text{C}$ , 0 м/н. у. моря, сухой воздух,  
 $p_0 = 101$  кПа  
 $\Delta p = p_3 - p_0$

		DT 4 DN 3/4"		DT 4R DN 1"					
		A	A	B	C	D	E	F	
$\Delta p$ [кПа]	Эл. мотор	71-2		71-2				80-2	
	$P_m$ [кВт]	0,55		0,55				0,75	
	$n_m$ [ $\text{мин}^{-1}$ ]	2800		2800				2855	
	$i$	-	80/71	90/71	100/71	80/71	90/71	100/71	
	$X$	-	1/XPZ	1/XPZ	1/XPZ	1/XPZ	1/XPZ	1/XPZ	
	$n$ [ $\text{мин}^{-1}$ ]	2800	3155	3549	3944	3217	3619	4021	
<b>5</b>	$Q$ [ $\text{м}^3 \cdot \text{час}^{-1}$ ]	<b>27</b>	<b>31</b>	<b>36</b>	<b>40</b>	<b>32</b>	<b>37</b>	<b>41</b>	
	$T_3$ [ $^{\circ}\text{C}$ ]	25	25	25	26	25	25	26	
	$P_e$ [кВт]	0,1	0,1	0,1	0,1	0,1	0,1	0,1	
	$L_{mA}$ [дБ]	56/73	62/74	63/75	64/76	62/74	63/75	64/76	
<b>10</b>	$Q$ [ $\text{м}^3 \cdot \text{час}^{-1}$ ]	<b>25</b>	<b>30</b>	<b>34</b>	<b>39</b>	<b>31</b>	<b>35</b>	<b>40</b>	
	$T_3$ [ $^{\circ}\text{C}$ ]	31	30	30	30	30	30	30	
	$P_e$ [кВт]	0,1	0,1	0,1	0,2	0,1	0,1	0,2	
	$L_{mA}$ [дБ]	57/74	64/75	65/76	66/77	64/75	65/76	66/77	
<b>15</b>	$Q$ [ $\text{м}^3 \cdot \text{час}^{-1}$ ]	<b>24</b>	<b>29</b>	<b>33</b>	<b>38</b>	<b>30</b>	<b>34</b>	<b>39</b>	
	$T_3$ [ $^{\circ}\text{C}$ ]	36	36	36	36	36	36	36	
	$P_e$ [кВт]	0,1	0,2	0,2	0,2	0,2	0,2	0,2	
	$L_{mA}$ [дБ]	58/74	64/76	65/77	66/78	64/76	65/77	66/78	
<b>20</b>	$Q$ [ $\text{м}^3 \cdot \text{час}^{-1}$ ]	<b>23</b>	<b>28</b>	<b>32</b>	<b>37</b>	<b>29</b>	<b>33</b>	<b>38</b>	
	$T_3$ [ $^{\circ}\text{C}$ ]	42	41	41	41	41	41	41	
	$P_e$ [кВт]	0,2	0,2	0,3	0,3	0,2	0,3	0,3	
	$L_{mA}$ [дБ]	58/75	65/76	66/77	67/78	65/76	66/77	67/78	
<b>25</b>	$Q$ [ $\text{м}^3 \cdot \text{час}^{-1}$ ]	<b>23</b>	<b>27</b>	<b>32</b>	<b>36</b>	<b>28</b>	<b>33</b>	<b>37</b>	
	$T_3$ [ $^{\circ}\text{C}$ ]	49	47	47	46	47	47	46	
	$P_e$ [кВт]	0,2	0,3	0,3	0,3	0,3	0,3	0,4	
	$L_{mA}$ [дБ]	59/76	65/77	66/78	67/79	65/77	66/78	67/79	
<b>30</b>	$Q$ [ $\text{м}^3 \cdot \text{час}^{-1}$ ]	<b>22</b>	<b>27</b>	<b>31</b>	<b>35</b>	<b>27</b>	<b>32</b>	<b>36</b>	
	$T_3$ [ $^{\circ}\text{C}$ ]	55	54	53	52	53	52	52	
	$P_e$ [кВт]	0,3	0,3	0,4	0,4	0,3	0,4	0,4	
	$L_{mA}$ [дБ]	59/77	65/78	66/79	67/80	65/78	66/79	67/80	

Δр [кПа]		DT 4 DN 3/4"		DT 4R DN 1"					
		A	A	B	C	D	E	F	
35	Q[м <sup>3</sup> .час <sup>-1</sup> ]	21	26	30		27	31	36	
	T <sub>3</sub> [°C]	62	60	59		60	58	57	
	P <sub>e</sub> [кВт]	0,3	0,4	0,4		0,4	0,4	0,5	
	L <sub>mA</sub> [дБ]	60/78	66/79	67/80		66/79	67/80	68/81	
40	Q[м <sup>3</sup> .час <sup>-1</sup> ]	21	25			26	31	35	
	T <sub>3</sub> [°C]	70	67			66	65	64	
	P <sub>e</sub> [кВт]	0,4	0,4			0,4	0,5	0,55	
	L <sub>mA</sub> [дБ]	61/79	66/80			66/80	67/81	68/81	
45	Q[м <sup>3</sup> .час <sup>-1</sup> ]	20				26	30	35	
	T <sub>3</sub> [°C]	78				73	71	70	
	P <sub>e</sub> [кВт]	0,411				0,5	0,55	0,61	
	L <sub>mA</sub> [дБ]	61/79				66/80	67/81	68/81	
50	Q[м <sup>3</sup> .час <sup>-1</sup> ]					25	30	34	
	T <sub>3</sub> [°C]					80	78	76	
	P <sub>e</sub> [кВт]					0,54	0,61	0,68	
	L <sub>mA</sub> [дБ]					66/81	67/81	68/81	
55	Q[м <sup>3</sup> .час <sup>-1</sup> ]					25	29		
	T <sub>3</sub> [°C]					88	84		
	P <sub>e</sub> [кВт]					0,6	0,67		
	L <sub>mA</sub> [дБ]					67/81	67/82		

Δр [кПа]		DT 6/42 // DN65							
		A	B	C	D	E	F	G	H
30	Q[м <sup>3</sup> .час <sup>-1</sup> ]							91	104
	T <sub>3</sub> [°C]							48	48
	P <sub>e</sub> [кВт]							0,94	1,06
	P <sub>m</sub> [кВт]							1,5	1,5
	n[мин <sup>-1</sup> ]							4317	4856
	n <sub>m</sub> [мин <sup>-1</sup> ]							2860	2860
	Эл.мотор							90-2	90-2
	i							160/106	180/106
	X							1/XPZ	1/XPZ
	L <sub>mA</sub> [дБ]							78/88	79/91
40	Q[м <sup>3</sup> .час <sup>-1</sup> ]				62	71	77	90	103
	T <sub>3</sub> [°C]				61	60	63	58	58
	P <sub>e</sub> [кВт]				0,92	1,03	1,1	1,25	1,41
	P <sub>m</sub> [кВт]				1,5	1,5	1,5	2,2	2,2
	n[мин <sup>-1</sup> ]				3183	3561	3830	4347	4890
	n <sub>m</sub> [мин <sup>-1</sup> ]				2860	2860	2860	2880	2880
	Эл.мотор				90-2	90-2	90-2	90-2	90-2
	i				118/106	132/106	150/112	160/106	180/106
	X				1/XPZ	1/XPZ	1/XPZ	1/XPZ	1/XPZ
	L <sub>mA</sub> [дБ]				78/88	79/89	79/90	80/91	81/93

Δр [кПа]	DT 6/42 // DN65								
	A	B	C	D	E	F	G	H	
<b>50</b>	Q[м <sup>3</sup> .час <sup>-1</sup> ]			<b>52</b>	<b>60</b>	<b>70</b>	<b>77</b>	<b>89</b>	<b>102</b>
	T <sub>3</sub> [°C]			74	72	71	70	69	68
	P <sub>e</sub> [кВт]			1,03	1,14	1,3	1,4	1,56	1,76
	P <sub>m</sub> [кВт]			1,5	1,5	2,2	2,2	2,2	2,2
	n[мин <sup>-1</sup> ]			2860	3183	3586	3857	4347	4891
	n <sub>m</sub> [мин <sup>-1</sup> ]			2860	2860	2880	2880	2880	2880
	Эл.мотор			90-2	90-2	90-2	90-2	90-2	90-2
	i			112/112	118/106	132/106	150/112	160/106	180/106
	X			1/XPZ	1/XPZ	1/XPZ	1/XPZ	1/XPZ	1/XPZ
	L <sub>тА</sub> [дБ]			78/88	78/89	80/90	80/91	81/92	82/94
<b>60</b>	Q[м <sup>3</sup> .час <sup>-1</sup> ]	<b>34</b>	<b>41</b>	<b>52</b>	<b>60</b>	<b>69</b>	<b>76</b>	<b>88</b>	<b>102</b>
	T <sub>3</sub> [°C]	95	91	86	84	82	81	79	78
	P <sub>e</sub> [кВт]	0,92	1,05	1,23	1,38	1,54	1,66	1,9	2,2
	P <sub>m</sub> [кВт]	1,5	1,5	1,5	2,2	2,2	2,2	3	3
	n[мин <sup>-1</sup> ]	2135	2427	2860	3206	3586	3857	4362	4908
	n <sub>m</sub> [мин <sup>-1</sup> ]	2860	2860	2860	2880	2880	2880	2890	2890
	Эл.мотор	90-2	90-2	90-2	90-2	90-2	90-2	100-2	100-2
	i	112/150	112/132	112/112	118/106	132/106	150/112	160/106	180/106
	X	1/XPZ	1/XPZ	1/XPZ	1/XPZ	1/XPZ	1/XPZ	1/XPZ	1/XPZ
	L <sub>тА</sub> [дБ]	77/87	78/88	79/89	80/90	81/91	81/92	82/93	83/95
<b>70</b>	Q[м <sup>3</sup> .час <sup>-1</sup> ]	<b>31</b>	<b>40</b>	<b>51</b>	<b>59</b>	<b>69</b>	<b>75</b>	<b>87</b>	<b>101</b>
	T <sub>3</sub> [°C]	112	104	98	95	93	91	89	88
	P <sub>e</sub> [кВт]	1,01	1,22	1,45	1,6	1,8	1,92	2,2	2,5
	P <sub>m</sub> [кВт]	1,5	1,5	2,2	2,2	2,2	3	3	3
	n[мин <sup>-1</sup> ]	2021	2427	2880	3206	3586	3871	4362	4908
	n <sub>m</sub> [мин <sup>-1</sup> ]	2860	2860	2880	2880	2880	2890	2890	2890
	Эл.мотор	90-2	90-2	90-2	90-2	90-2	100-2	100-2	100-2
	i	106/150	112/132	112/112	118/106	132/106	150/112	160/106	180/106
	X	1/XPZ	1/XPZ	1/XPZ	1/XPZ	1/XPZ	1/XPZ	1/XPZ	1/XPZ
	L <sub>тА</sub> [дБ]	77/87	78/88	80/90	81/91	82/92	82/93	83/94	83/95

Δр [кПа]	DT 10/42 // DN65											
	A	B	C	D	E	F	G	H	I	J	K	
<b>30</b>	Q[м <sup>3</sup> .час <sup>-1</sup> ]	<b>83</b>	<b>99</b>	<b>122</b>	<b>133</b>	<b>153</b>	<b>180</b>	<b>206</b>	<b>238</b>	<b>253</b>	<b>268</b>	<b>304</b>
	T <sub>3</sub> [°C]	55	53	52	51	50	50	49	49	49	49	48
	P <sub>e</sub> [кВт]	1,1	1,2	1,4	1,5	1,7	2	2,2	2,5	2,6	2,8	3,2
	P <sub>m</sub> [кВт]	1,5	1,5	2,2	2,2	2,2	3	3	4	4	4	4
	n[мин <sup>-1</sup> ]	2021	2296	2688	2880	3214	3673	4128	4668	4923	5187	5810
	n <sub>m</sub> [мин <sup>-1</sup> ]	2860	2860	2880	2880	2880	2890	2890	2905	2905	2905	2905
	Эл.мотор	90-2	90-2	90-2	90-2	90-2	100-2	100-2	112-2	112-2	112-2	112-2
	i	106/150	106/132	140/150	125/125	125/112	150/118	160/112	180/112	200/118	200/112	200/100
	X	1/XPZ	1/XPZ	1/XPZ	1/XPZ	1/XPZ	1/XPZ	1/XPA	1/XPA	1/XPA	1/XPA	1/XPA
	L <sub>тА</sub> [дБ]	69/83	70/88	71/89	71/89	72/91	73/92	73/92	74/93	75/94	76/96	81/102

Др [кПа]	DT 10/42 // DN65											
	A	B	C	D	E	F	G	H	I	J	K	
40	Q[м <sup>3</sup> .час <sup>-1</sup> ]	79	95	118	129	149	176	203	233	250	266	302
	T <sub>3</sub> [°C]	70	67	64	64	62	60	60	59	59	59	58
	P <sub>e</sub> [кВт]	1,4	1,6	1,9	2	2,3	2,6	3	3,3	3,5	3,7	4,2
	P <sub>m</sub> [кВт]	2,2	2,2	3	3	3	4	4	4	5,5	5,5	5,5
	η[мин <sup>-1</sup> ]	2035	2312	2697	2890	3225	3692	4150	4668	4957	5223	5850
	η <sub>m</sub> [мин <sup>-1</sup> ]	2880	2880	2890	2890	2890	2905	2905	2905	2925	2925	2925
	Эл.мотор	90-2	90-2	100-2	100-2	100-2	112-2	112-2	112-2	132-2	132-2	132-2
	i	106/150	106/132	140/150	125/125	125/112	150/118	160/112	180/112	200/118	200/112	200/100
	X	1/XPZ	1/XPZ	1/XPZ	1/XPA	1/XPA	1/XPA	1/XPA	1/XPA	1/XPA	1/XPA	1/XPA
	L <sub>mA</sub> [дБ]	70/83	71/89	71/90	72/91	73/92	73/92	74/93	75/94	76/96	77/97	82/103
50	Q[м <sup>3</sup> .час <sup>-1</sup> ]	74	91	114	126	146	172	201	232	247	262	298
	T <sub>3</sub> [°C]	85	74	77	75	73	71	70	69	69	69	68
	P <sub>e</sub> [кВт]	1,8	2	2,3	2,5	2,8	3,2	3,7	4,2	4,4	4,6	5,5
	P <sub>m</sub> [кВт]	2,2	3	3	4	4	4	5,5	5,5	5,5	5,5	7,5
	η[мин <sup>-1</sup> ]	2035	2312	2697	2905	3242	3692	4178	4700	4957	5223	5860
	η <sub>m</sub> [мин <sup>-1</sup> ]	2880	2890	2890	2905	2905	2905	2925	2925	2925	2925	2930
	Эл.мотор	90-2	100-2	100-2	112-2	112-2	112-2	132-2	132-2	132-2	132-2	132-2
	i	106/150	112/140	140/150	125/125	125/112	150/118	160/112	180/112	200/118	200/112	200/100
	X	1/XPA	1/XPA	1/XPA	1/XPA	1/XPA	1/XPA	1/XPA	1/XPA	1/XPA	1/XPA	1/XPA
	L <sub>mA</sub> [дБ]	71/83	71/90	72/91	73/92	74/93	74/93	75/94	76/96	76/97	77/98	82/103
60	Q[м <sup>3</sup> .час <sup>-1</sup> ]	70	88	105	123	144	171	198	229	244	260	296
	T <sub>3</sub> [°C]	103	96	82	88	85	83	81	79	79	79	78
	P <sub>e</sub> [кВт]	2,1	2,4	2,7	3	3,4	3,9	4,4	5	5,2	5,5	6,2
	P <sub>m</sub> [кВт]	3	3	4	4	5,5	5,5	5,5	7,5	7,5	7,5	7,5
	η[мин <sup>-1</sup> ]	2023	2312	2596	2905	3264	3718	4178	4708	4966	5232	5860
	η <sub>m</sub> [мин <sup>-1</sup> ]	2890	2890	2905	2905	2925	2925	2925	2930	2930	2930	2930
	Эл.мотор	100-2	100-2	112-2	112-2	132-2	132-2	132-2	132-2	132-2	132-2	132-2
	i	112/160	112/140	118/132	125/125	125/112	150/118	160/112	180/112	200/118	200/112	200/100
	X	1/XPA	1/XPA	1/XPA	1/XPA	1/XPA	1/XPA	1/XPA	1/XPA	1/XPA	1/XPA	1/XPA
	L <sub>mA</sub> [дБ]	72/89	72/91	73/92	73/94	74/94	74/95	75/95	76/96	77/98	78/98	83/104
70	Q[м <sup>3</sup> .час <sup>-1</sup> ]	67	85	102	121	141	168	195	226	241	257	295
	T <sub>3</sub> [°C]	121	111	106	101	98	94	92	90	89	90	88
	P <sub>e</sub> [кВт]	2,4	2,8	3	3,6	4	4,5	5,1	5,8	6,1	6,4	7,3
	P <sub>m</sub> [кВт]	3	4	4	5,5	5,5	5,5	7,5	7,5	7,5	7,5	11
	η[мин <sup>-1</sup> ]	2023	2324	2596	2925	3264	3718	4185	4708	4966	5232	5880
	η <sub>m</sub> [мин <sup>-1</sup> ]	2890	2905	2905	2925	2925	2925	2930	2930	2930	2930	2940
	Эл.мотор	100-2	112-2	112-2	132-2	132-2	132-2	132-2	132-2	132-2	132-2	160-2
	i	112/160	112/140	118/132	125/125	125/112	150/118	160/112	180/112	200/118	200/112	200/100
	X	1/XPA	1/XPA	1/XPA	1/XPA	1/XPA	1/XPA	1/XPA	1/XPA	1/XPA	2/XPZ	2/XPZ
	L <sub>mA</sub> [дБ]	72/90	73/92	73/93	74/94	74/95	75/96	76/97	77/98	78/98	78/99	84/106
80	Q[м <sup>3</sup> .час <sup>-1</sup> ]		83	100	119	139	166	193	225	240	256	293
	T <sub>3</sub> [°C]		128	120	114	110	106	103	101	100	100	98
	P <sub>e</sub> [кВт]		3,2	3,6	4	4,5	5,2	5,8	6,6	7	7,3	8,3
	P <sub>m</sub> [кВт]		4	5,5	5,5	5,5	7,5	7,5	11	11	11	11
	η[мин <sup>-1</sup> ]		2324	2614	2925	3264	3724	4185	4725	4983	5250	5880
	η <sub>m</sub> [мин <sup>-1</sup> ]		2905	2925	2925	2925	2930	2930	2940	2940	2940	2940
	Эл.мотор		112-2	132-2	132-2	132-2	132-2	132-2	160-2	160-2	160-2	160-2
	i		112/140	118/132	125/125	125/112	150/118	160/112	180/112	200/118	200/112	224/112
	X		1/XPA	1/XPA	1/XPA	1/XPA	1/XPA	1/XPA	2/XPZ	2/XPZ	2/XPZ	2/XPZ
	L <sub>mA</sub> [дБ]		73/92	73/93	74/95	74/95	75/96	76/97	77/98	78/99	79/100	84/107

Δр [кПа]	DT 10/42 // DN65											
	A	B	C	D	E	F	G	H	I	J	K	
90	Q[м <sup>3</sup> .час <sup>-1</sup> ]			98	116	137	164	192	223	238	254	290
	T <sub>3</sub> [°C]			135	128	123	118	114	112	111	111	108
	P <sub>e</sub> [кВт]			4,1	5	5,1	5,8	6,6	7,4	7,8	8,2	9,3
	P <sub>m</sub> [кВт]			5,5	5,5	7,5	7,5	11	11	11	11	11
	n[мин <sup>-1</sup> ]			2614	2925	3270	3724	4200	4725	4983	5250	5880
	n <sub>m</sub> [мин <sup>-1</sup> ]			2925	2925	2930	2930	2940	2940	2940	2940	2940
	Эл.мотор			132-2	132-2	132-2	132-2	160-2	160-2	160-2	160-2	160-2
	i			118/132	125/125	125/112	150/118	160/112	180/112	200/118	200/112	224/112
	X			1/ХРА	1/ХРА	1/ХРА	1/ХРА	2/ХРZ	2/ХРZ	2/ХРZ	2/ХРZ	2/ХРZ
	L <sub>mA</sub> [дБ]			74/95	74/95	75/96	76/97	77/98	78/99	79/100	80/101	84/106
100	Q[м <sup>3</sup> .час <sup>-1</sup> ]				135	162	190	221	236	252		
	T <sub>3</sub> [°C]				136	130	126	123	123	120		
	P <sub>e</sub> [кВт]				5,7	6,5	7,3	8,2	8,7	9,2		
	P <sub>m</sub> [кВт]				7,5	7,5	11	11	11	11		
	n[мин <sup>-1</sup> ]				3270	3724	4200	4725	4983	5250		
	n <sub>m</sub> [мин <sup>-1</sup> ]				2930	2930	2940	2940	2940	2940		
	Эл.мотор				132-2	132-2	160-2	160-2	160-2	160-2		
	i				125/112	150/118	160/112	180/112	200/118	200/112		
	X				1/ХРА	1/ХРА	2/ХРZ	2/ХРZ	2/ХРZ	2/ХРZ		
	L <sub>mA</sub> [дБ]				76/97	76/98	78/99	79/100	80/101	82/104		

Δр [кПа]	DT 20/42 // DN65											
	A	B	C	D	E	F	G	H	I	J	K	
30	Q[м <sup>3</sup> .час <sup>-1</sup> ]	131	160	175	200	215	235	250	270	289	309	330
	T <sub>3</sub> [°C]	53	51	51	50	50	50	50	49	49	49	49
	P <sub>e</sub> [кВт]	1,6	2	2	2,2	2,4	2,6	2,7	2,9	3,1	3,3	3,5
	P <sub>m</sub> [кВт]	2,2	2,2	3	3	3	4	4	4	4	4	5,5
	n[мин <sup>-1</sup> ]	2312	2688	2890	3225	3429	3692	3891	4150	4409	4668	4957
	n <sub>m</sub> [мин <sup>-1</sup> ]	2880	2880	2890	2890	2890	2905	2905	2905	2905	2905	2925
	Эл.мотор	90-2	90-2	100-2	100-2	100-2	112-2	112-2	112-2	112-2	112-2	132-2
	i	106/132	140/150	125/125	125/112	140/118	150/118	150/112	160/112	170/112	180/112	200/118
	X	1/ХРZ	1/ХРZ	1/ХРА	1/ХРА	1/ХРА	1/ХРА	1/ХРА	1/ХРА	1/ХРА	1/ХРА	1/ХРА
	L <sub>mA</sub> [дБ]	69/83	70/88	71/89	71/89	72/91	73/92	73/92	74/93	75/94	76/96	77/97
40	Q[м <sup>3</sup> .час <sup>-1</sup> ]	126	155	171	196	212	232	247	267	286	306	325
	T <sub>3</sub> [°C]	65	63	62	61	61	60	60	59	60	59	59
	P <sub>e</sub> [кВт]	2,1	2,4	2,6	2,9	3,1	3,4	3,6	3,8	4	4,3	4,6
	P <sub>m</sub> [кВт]	3	3	4	4	4	5,5	5,5	5,5	5,5	5,5	5,5
	n[мин <sup>-1</sup> ]	2312	2697	2905	3242	3447	3718	3917	4178	4440	4700	4957
	n <sub>m</sub> [мин <sup>-1</sup> ]	2890	2890	2905	2905	2905	2925	2925	2925	2925	2925	2925
	Эл.мотор	100-2	100-2	112-2	112-2	112-2	132-2	132-2	132-2	132-2	132-2	132-2
	i	112/140	140/150	125/125	125/112	140/118	150/118	150/112	160/112	170/112	180/112	200/118
	X	1/ХРZ	1/ХРА	1/ХРА	1/ХРА	1/ХРА	1/ХРА	1/ХРА	1/ХРА	1/ХРА	1/ХРА	1/ХРА
	L <sub>mA</sub> [дБ]	70/83	71/89	71/90	72/91	73/92	73/92	74/93	75/94	76/96	77/97	78/98

Др [кПа]	DT 20/42 // DN65											
	A	B	C	D	E	F	G	H	I	J	K	
50	Q[м <sup>3</sup> .час <sup>-1</sup> ]	121	151	166	193	209	228	243	262	283	302	321
	T <sub>3</sub> [°C]	79	75	74	72	72	71	71	70	70	69	69
	P <sub>e</sub> [кВт]	2,6	3	3,3	3,7	3,9	4,2	4,4	4,7	5	5,4	5,7
	P <sub>m</sub> [кВт]	4	4	4	5,5	5,5	5,5	5,5	5,5	7,5	7,5	7,5
	n[мин <sup>-1</sup> ]	2324	2711	2905	3264	3470	3718	3917	4178	4447	4708	4957
	n <sub>m</sub> [мин <sup>-1</sup> ]	2905	2905	2905	2925	2925	2925	2925	2925	2930	2930	2925
	Эл.мотор	112-2	112-2	112-2	132-2	132-2	132-2	132-2	132-2	132-2	132-2	132-2
	i	112/140	140/150	125/125	125/112	140/118	150/118	150/112	160/112	170/112	180/112	200/118
	X	1/ХРА	1/ХРА	1/ХРА	1/ХРА	1/ХРА	1/ХРА	1/ХРА	1/ХРА	1/ХРА	1/ХРА	1/ХРА
	L <sub>mA</sub> [дБ]	71/83	71/90	72/91	73/92	74/93	74/93	75/94	76/96	76/97	77/98	78/99
60	Q[м <sup>3</sup> .час <sup>-1</sup> ]	118	140	164	190	205	224	239	259	279	299	319
	T <sub>3</sub> [°C]	93	89	86	84	83	82	82	80	80	79	79
	P <sub>e</sub> [кВт]	3,1	4	3,9	4,4	4,7	5	5,3	5,7	6	6,4	6,8
	P <sub>m</sub> [кВт]	4	5,5	5,5	5,5	5,5	7,5	7,5	7,5	7,5	7,5	11
	n[мин <sup>-1</sup> ]	2324	2614	2925	3264	3470	3724	3924	4185	4447	4708	4983
	n <sub>m</sub> [мин <sup>-1</sup> ]	2905	2925	2925	2925	2925	2930	2930	2930	2930	2930	2940
	Эл.мотор	112-2	132-2	132-2	132-2	132-2	132-2	132-2	132-2	132-2	132-2	160-2
	i	112/140	118/132	125/125	125/112	140/118	150/118	150/112	160/112	170/112	180/112	200/118
	X	1/ХРА	1/ХРА	1/ХРА	1/ХРА	1/ХРА	1/ХРА	1/ХРА	1/ХРА	1/ХРА	1/ХРА	2/ХРЗ
	L <sub>mA</sub> [дБ]	72/89	72/91	73/92	73/94	74/94	74/95	75/95	76/96	77/98	78/98	79/100
70	Q[м <sup>3</sup> .час <sup>-1</sup> ]	116	137	160	187	202	221	236	257	277	297	335
	T <sub>3</sub> [°C]	107	103	99	96	95	93	93	91	91	90	89
	P <sub>e</sub> [кВт]	3,6	4	4,6	5,1	5,4	5,9	6,2	6,6	7	7,5	8,5
	P <sub>m</sub> [кВт]	5,5	5,5	5,5	7,5	7,5	7,5	7,5	11	11	11	11
	n[мин <sup>-1</sup> ]	2340	2614	2925	3270	3476	3724	3924	4200	4462	4725	5250
	n <sub>m</sub> [мин <sup>-1</sup> ]	2925	2925	2925	2930	2930	2930	2930	2940	2940	2940	2940
	Эл.мотор	132-2	132-2	132-2	132-2	132-2	132-2	232-2	160-2	160-2	160-2	160-2
	i	112/140	118/132	125/125	125/112	140/118	150/118	150/112	160/112	170/112	180/112	200/112
	X	1/ХРА	1/ХРА	1/ХРА	1/ХРА	1/ХРА	1/ХРА	2/ХРЗ	2/ХРЗ	2/ХРЗ	2/ХРЗ	2/ХРЗ
	L <sub>mA</sub> [дБ]	72/90	73/92	73/93	74/94	74/95	75/96	76/97	77/98	78/98	79/99	80/100
80	Q[м <sup>3</sup> .час <sup>-1</sup> ]	110	131	158	184	200	219	234	254	274	294	333
	T <sub>3</sub> [°C]	123	117	112	108	107	104	104	102	102	100	99
	P <sub>e</sub> [кВт]	4,1	5	5,2	5,9	6,2	6,7	7	7,6	8	8,5	9,5
	P <sub>m</sub> [кВт]	5,5	5,5	7,5	7,5	7,5	11	11	11	11	11	11
	n[мин <sup>-1</sup> ]	2301	2574	2930	3277	3476	3737	3937	4200	4462	4725	5250
	n <sub>m</sub> [мин <sup>-1</sup> ]	2925	2925	2930	2930	2930	2940	2940	2940	2940	2940	2940
	Эл.мотор	132-2	132-2	132-2	132-2	132-2	160-2	160-2	160-2	160-2	160-2	160-2
	i	118/150	132/150	132/132	132/118	140/118	150/118	150/112	160/112	170/112	180/112	200/112
	X	1/ХРА	1/ХРА	1/ХРА	1/ХРА	1/ХРА	2/ХРЗ	2/ХРЗ	2/ХРЗ	2/ХРЗ	2/ХРЗ	2/ХРЗ
	L <sub>mA</sub> [дБ]	73/92	73/93	74/95	74/95	75/96	76/97	77/98	78/99	79/100	80/101	81/102
90	Q[м <sup>3</sup> .час <sup>-1</sup> ]	106	129	156	183	198	217	232	252	272		
	T <sub>3</sub> [°C]	139	131	124	120	119	116	116	113	113		
	P <sub>e</sub> [кВт]	4,6	5	5,9	6,6	7	7,5	7,9	8,5	9		
	P <sub>m</sub> [кВт]	5,5	7,5	7,5	11	11	11	11	11	11		
	n[мин <sup>-1</sup> ]	2285	2578	2930	3288	3488	3737	3937	4200	4462		
	n <sub>m</sub> [мин <sup>-1</sup> ]	2925	2930	2930	2940	2940	2940	2940	2940	2940		
	Эл.мотор	132-2	132-2	132-2	160-2	160-2	160-2	160-2	160-2	160-2		
	i	125/160	132/150	132/132	132/118	140/118	150/118	150/112	160/112	170/112		
	X	1/ХРА	1/ХРА	1/ХРА	2/ХРЗ	2/ХРЗ	2/ХРЗ	2/ХРЗ	2/ХРЗ	2/ХРЗ		
	L <sub>mA</sub> [дБ]	73/93	74/95	74/95	75/96	76/97	77/98	78/99	79/100	80/102		

Δр [кПа]	DT 20/42 // DN65											
	A	B	C	D	E	F	G	H	I	J	K	
<b>100</b>	Q[м <sup>3</sup> .час <sup>-1</sup> ]			<b>154</b>	<b>181</b>	<b>196</b>	<b>215</b>	<b>230</b>	<b>250</b>	<b>270</b>		
	T <sub>3</sub> [°C]			137	132	131	127	127	124	124		
	P <sub>e</sub> [кВт]			6,6	7,3	7,7	8,4	8,8	9,4	10		
	P <sub>m</sub> [кВт]			11	11	11	11	11	11	15		
	η[мин <sup>-1</sup> ]			2940	3288	3488	3737	3937	4200	4462		
	η <sub>m</sub> [мин <sup>-1</sup> ]			2940	2940	2940	2940	2940	2940	2940		
	Эл.мотор			160-2	160-2	160-2	160-2	160-2	160-2	160-2		
	i			132/132	132/118	140/118	150/118	150/112	160/112	170/112		
	X			2/XPZ	2/XPZ	2/XPZ	2/XPZ	2/XPZ	2/XPZ	2/XPZ		
	L <sub>мА</sub> [дБ]			75/96	76/97	77/98	78/99	79/100	80/101	81/102		

Δр [кПа]	DT 30/42 // DN65							DT 30/72 // DN80				
	A	B	C	D	E	F	G	A	B	C	D	
<b>30</b>	Q[м <sup>3</sup> .час <sup>-1</sup> ]	<b>222</b>	<b>260</b>	<b>297</b>	<b>340</b>	<b>362</b>	<b>385</b>	<b>401</b>	<b>424</b>	<b>453</b>	<b>482</b>	<b>511</b>
	T <sub>3</sub> [°C]	50	50	49	49	49	49	49	48	48	48	48
	P <sub>e</sub> [кВт]	2,5	2,8	3,2	3,6	3,8	4	4,1	4,4	4,7	5	5,3
	P <sub>m</sub> [кВт]	3	4	4	5,5	5,5	5,5	5,5	5,5	5,5	7,5	7,5
	η[мин <sup>-1</sup> ]	2550	2905	3247	3648	3854	4061	4210	4432	4698	4972	5239
	η <sub>m</sub> [мин <sup>-1</sup> ]	2890	2905	2905	2925	2925	2925	2925	2925	2925	2930	2930
	Эл.мотор	100-2	112-2	112-2	132-2	132-2	132-2	132-2	132-2	132-2	132-2	132-2
	i	150/170	170/170	190/170	212/170	224/170	236/170	190/132	200/132	212/132	224/132	236/132
	X	1/ХРА	1/ХРА	1/ХРА	1/ХРА	1/ХРА	1/ХРА	1/ХРА	1/ХРА	1/ХРА	1/ХРА	1/ХРА
	L <sub>мА</sub> [дБ]	70/91	71/92	71/92	72/92	73/93	74/94	74/94	76/95	77/97	77/98	80/100
<b>40</b>	Q[м <sup>3</sup> .час <sup>-1</sup> ]	<b>217</b>	<b>256</b>	<b>293</b>	<b>334</b>	<b>356</b>	<b>379</b>	<b>397</b>	<b>419</b>	<b>447</b>	<b>478</b>	<b>506</b>
	T <sub>3</sub> [°C]	62	60	60	59	59	58	59	58	58	58	58
	P <sub>e</sub> [кВт]	3,3	3,8	4,2	4,8	5	5,3	5,5	5,8	6,2	6,6	7
	P <sub>m</sub> [кВт]	4	5,5	5,5	7,5	7,5	7,5	7,5	7,5	7,5	11	11
	η[мин <sup>-1</sup> ]	2563	2925	3269	3654	3860	4068	4217	4439	4706	4989	5256
	η <sub>m</sub> [мин <sup>-1</sup> ]	2905	2925	2925	2930	2930	2930	2930	2930	2930	2940	2940
	Эл.мотор	112-2	132-2	132-2	132-2	132-2	132-2	132-2	132-2	132-2	160-2	160-2
	i	150/170	170/170	190/170	212/170	224/170	236/170	190/132	200/132	212/132	224/132	236/132
	X	1/ХРА	1/ХРА	1/ХРА	1/ХРА	1/ХРА	1/ХРА	1/ХРА	1/ХРА	1/ХРА	1/ХРА	1/ХРА
	L <sub>мА</sub> [дБ]	71/91	71/92	71/92	72/92	73/93	73/94	75/95	76/96	77/97	78/98	81/101
<b>50</b>	Q[м <sup>3</sup> .час <sup>-1</sup> ]	<b>213</b>	<b>250</b>	<b>288</b>	<b>329</b>	<b>351</b>	<b>375</b>	<b>391</b>	<b>415</b>	<b>444</b>	<b>472</b>	<b>501</b>
	T <sub>3</sub> [°C]	73	72	70	69	69	68	69	68	68	67	67
	P <sub>e</sub> [кВт]	4,1	4,7	5,3	5,9	6,2	6,6	6,9	7,2	7,7	8,2	8,7
	P <sub>m</sub> [кВт]	5,5	5,5	7,5	7,5	7,5	11	11	11	11	11	11
	η[мин <sup>-1</sup> ]	2580	2925	3275	3654	3860	4081	4232	4455	4722	4989	5256
	η <sub>m</sub> [мин <sup>-1</sup> ]	2925	2925	2930	2930	2930	2940	2940	2940	2940	2940	2940
	Эл.мотор	132-2	132-2	132-2	132-2	132-2	160-2	160-2	160-2	160-2	160-2	160-2
	i	150/170	170/170	190/170	212/170	224/170	236/170	190/132	200/132	212/132	224/132	236/132
	X	1/ХРА	1/ХРА	1/ХРА	1/ХРА	1/ХРА	1/ХРА	1/ХРА	1/ХРА	1/ХРА	1/ХРА	1/ХРА
	L <sub>мА</sub> [дБ]	72/92	72/93	73/94	73/94	74/95	74/95	76/97	78/98	79/99	80/100	82/102

Др [кПа]		DT 30/42 // DN65						DT 30/72 // DN80				
		A	B	C	D	E	F	G	A	B	C	D
60	Q[м <sup>3</sup> .час <sup>-1</sup> ]	208	246	283	325	348	370	386	410	439	468	497
	T <sub>3</sub> [°C]	86	83	81	80	80	79	79	78	78	77	77
	P <sub>e</sub> [кВт]	4,9	5,6	6,3	7,1	7,5	7,9	8,2	8,6	9,2	9,8	10,3
	P <sub>m</sub> [кВт]	7,5	7,5	7,5	11	11	11	11	11	11	15	15
	n[мин <sup>-1</sup> ]	2585	2930	3275	3666	3874	4081	4232	4455	4722	4989	5256
	n <sub>m</sub> [мин <sup>-1</sup> ]	2930	2930	2930	2940	2940	2940	2940	2940	2940	2940	2940
	Эл.мотор	132-2	132-2	132-2	160-2	160-2	160-2	160-2	160-2	160-2	160-2	160-2
	i	150/170	170/170	190/170	212/170	224/170	236/170	190/132	200/132	212/132	224/132	236/132
	X	1/ХРА	1/ХРА	1/ХРА	1/ХРА	1/ХРА	1/ХРА	1/ХРА	1/ХРА	1/ХРА	1/ХРА	1/ХРА
	L <sub>мА</sub> [дБ]	73/94	73/95	74/95	75/96	76/96	77/97	77/98	78/98	79/99	80/101	82/102
70	Q[м <sup>3</sup> .час <sup>-1</sup> ]	204	243	280	321	344	366	382	406	435	464	493
	T <sub>3</sub> [°C]	98	95	92	91	91	89	89	88	88	87	87
	P <sub>e</sub> [кВт]	5,7	6,5	7,3	8,2	8,7	9,2	9,5	10,1	10,7	11,3	12
	P <sub>m</sub> [кВт]	7,5	11	11	11	11	11	11	15	15	15	15
	n[мин <sup>-1</sup> ]	2585	2940	3286	3666	3874	4081	4232	4455	4722	4989	5256
	n <sub>m</sub> [мин <sup>-1</sup> ]	2930	2940	2940	2940	2940	2940	2940	2940	2940	2940	2940
	Эл.мотор	132-2	160-2	160-2	160-2	160-2	160-2	160-2	160-2	160-2	160-2	160-2
	i	150/170	170/170	190/170	212/170	224/170	236/170	190/132	200/132	212/132	224/132	236/132
	X	1/ХРА	1/ХРА	1/ХРА	1/ХРА	1/ХРА	1/ХРА	1/ХРА	1/ХРА	1/ХРА	2/ХРА	2/ХРА
	L <sub>мА</sub> [дБ]	74/94	75/96	76/96	76/97	77/97	77/98	78/98	79/99	80/100	81/101	82/102
80	Q[м <sup>3</sup> .час <sup>-1</sup> ]	201	239	276	318	340	362	379	403	432	460	489
	T <sub>3</sub> [°C]	111	107	104	102	101	100	100	98	98	97	97
	P <sub>e</sub> [кВт]	6,6	7,5	8,4	9,4	9,9	10,5	10,9	11,5	12,2	12,9	13,6
	P <sub>m</sub> [кВт]	11	11	11	11	15	15	15	15	15	15	18,5
	n[мин <sup>-1</sup> ]	2594	2940	3286	3666	3874	4081	4232	4455	4722	4989	5256
	n <sub>m</sub> [мин <sup>-1</sup> ]	2940	2940	2940	2940	2940	2940	2940	2940	2940	2940	2940
	Эл.мотор	160-2	160-2	160-2	160-2	160-2	160-2	160-2	160-2	160-2	160-2	160-2
	i	150/170	170/170	190/170	212/170	224/170	236/170	190/132	200/132	212/132	224/132	236/132
	X	1/ХРА	1/ХРА	1/ХРА	1/ХРА	1/ХРА	1/ХРА	1/ХРА	2/ХРА	2/ХРА	2/ХРА	2/ХРА
	L <sub>мА</sub> [дБ]	74/95	75/96	76/97	77/97	78/98	78/99	79/99	80/100	81/101	82/103	83/104
90	Q[м <sup>3</sup> .час <sup>-1</sup> ]	198	236	273	314	337	359	376	400	428	457	486
	T <sub>3</sub> [°C]	124	119	115	113	112	110	111	109	108	107	106
	P <sub>e</sub> [кВт]	7,4	8,4	9,4	10,5	11,1	11,7	12,2	12,9	13,7	14,5	15,3
	P <sub>m</sub> [кВт]	11	11	11	15	15	15	15	15	18,5	18,5	18,5
	n[мин <sup>-1</sup> ]	2594	2940	3286	3666	3874	4081	4232	4455	4722	4989	5256
	n <sub>m</sub> [мин <sup>-1</sup> ]	2940	2940	2940	2940	2940	2940	2940	2940	2940	2940	2940
	Эл.мотор	160-2	160-2	160-2	160-2	160-2	160-2	160-2	160-2	160-2	160-2	160-2
	i	150/170	170/170	190/170	212/170	224/170	236/170	190/132	200/132	212/132	224/132	236/132
	X	1/ХРА	1/ХРА	1/ХРА	1/ХРА	1/ХРА	1/ХРА	1/ХРА	2/ХРА	2/ХРА	2/ХРА	2/ХРА
	L <sub>мА</sub> [дБ]	74/96	76/97	77/98	78/98	78/99	79/100	80/101	81/102	82/103	82/104	83/105
100	Q[м <sup>3</sup> .час <sup>-1</sup> ]	195	233	270	312	334	356	373	397	426		
	T <sub>3</sub> [°C]	137	131	127	124	123	131	121	119	118		
	P <sub>e</sub> [кВт]	8,2	9,3	10,4	11,7	12,4	13	13,5	14,3	15,2		
	P <sub>m</sub> [кВт]	11	11	15	15	15	18,5	18,5	18,5	18,5		
	n[мин <sup>-1</sup> ]	2594	2940	3286	3666	3874	4081	4232	4455	4722		
	n <sub>m</sub> [мин <sup>-1</sup> ]	2940	2940	2940	2940	2940	2940	2940	2940	2940		
	Эл.мотор	160-2	160-2	160-2	160-2	160-2	160-2	160-2	160-2	160-2		
	i	150/170	170/170	190/170	212/170	224/170	236/170	190/132	200/132	212/132		
	X	1/ХРА	1/ХРА	1/ХРА	1/ХРА	1/ХРА	1/ХРА	2/ХРА	2/ХРА	2/ХРА		
	L <sub>мА</sub> [дБ]	74/95	76/96	77/98	78/99	79/99	79/100	80/101	80/102	82/104		

## DT 40/72 // DN80

Δp [кПа]		A	B	C	D	E	F	G	H	I	J	K
<b>30</b>	Q[м <sup>3</sup> .час <sup>-1</sup> ]	<b>264</b>	<b>312</b>	<b>362</b>	<b>413</b>	<b>469</b>	<b>499</b>	<b>530</b>	<b>551</b>	<b>584</b>	<b>625</b>	<b>664</b>
	T <sub>3</sub> [°C]	51	50	50	49	49	49	49	49	49	49	49
	P <sub>e</sub> [кВт]	3	3,4	4	4,4	5	5,3	5,6	5,9	6,2	6,7	7,2
	P <sub>m</sub> [кВт]	4	5,5	5,5	5,5	7,5	7,5	7,5	7,5	7,5	11	11
	n[мин <sup>-1</sup> ]	2256	2581	2925	3269	3654	3861	4068	4217	4439	4722	4989
	n <sub>m</sub> [мин <sup>-1</sup> ]	2905	2925	2925	2925	2930	2930	2930	2930	2930	2940	2940
	Эл.мотор	112-2	132-2	132-2	132-2	132-2	132-2	132-2	132-2	132-2	160-2	160-2
	i	132/170	150/170	170/170	190/170	212/170	224/170	236/170	190/132	200/132	212/132	224/132
	X	1/ХРА	1/ХРА	1/ХРА	1/ХРА	1/ХРА	1/ХРА	1/ХРА	1/ХРА	1/ХРА	1/ХРА	1/ХРА
	L <sub>mA</sub> [дБ]	71/92	71/92	72/92	73/93	74/94	74/94	76/95	77/97	77/98	80/100	81/102
<b>40</b>	Q[м <sup>3</sup> .час <sup>-1</sup> ]	<b>258</b>	<b>304</b>	<b>355</b>	<b>406</b>	<b>463</b>	<b>493</b>	<b>524</b>	<b>546</b>	<b>578</b>	<b>617</b>	<b>656</b>
	T <sub>3</sub> [°C]	63	61	60	60	59	59	59	59	59	59	59
	P <sub>e</sub> [кВт]	4	4,5	5,2	5,8	6,6	7	7,4	7,7	8,2	8,7	9,3
	P <sub>m</sub> [кВт]	5,5	5,5	7,5	7,5	11	11	11	11	11	11	11
	n[мин <sup>-1</sup> ]	2271	2581	2930	3275	3666	3874	4081	4232	4455	4722	4989
	n <sub>m</sub> [мин <sup>-1</sup> ]	2925	2925	2930	2930	2940	2940	2940	2940	2940	2940	2940
	Эл.мотор	132-2	132-2	132-2	132-2	160-2	160-2	160-2	160-2	160-2	160-2	160-2
	i	132/170	150/170	170/170	190/170	212/170	224/170	236/170	190/132	200/132	212/132	224/132
	X	1/ХРА	1/ХРА	1/ХРА	1/ХРА	1/ХРА	1/ХРА	1/ХРА	1/ХРА	1/ХРА	1/ХРА	1/ХРА
	L <sub>mA</sub> [дБ]	71/92	71/92	72/92	73/93	73/94	75/95	76/96	77/97	78/98	81/101	82/102
<b>50</b>	Q[м <sup>3</sup> .час <sup>-1</sup> ]	<b>252</b>	<b>297</b>	<b>348</b>	<b>400</b>	<b>456</b>	<b>487</b>	<b>517</b>	<b>539</b>	<b>572</b>	<b>611</b>	<b>650</b>
	T <sub>3</sub> [°C]	75	73	71	70	69	69	69	69	68	68	68
	P <sub>e</sub> [кВт]	5	5,6	6,4	7,3	8,1	8,6	9,1	9,5	10,1	10,7	11,4
	P <sub>m</sub> [кВт]	7,5	7,5	7,5	11	11	11	11	11	15	15	15
	n[мин <sup>-1</sup> ]	2275	2585	2930	3286	3666	3874	4081	4232	4455	4722	4989
	n <sub>m</sub> [мин <sup>-1</sup> ]	2930	2930	2930	2940	2940	2940	2940	2940	2940	2940	2940
	Эл.мотор	132-2	132-2	132-2	160-2	160-2	160-2	160-2	160-2	160-2	160-2	160-2
	i	132/170	150/170	170/170	190/170	212/170	224/170	236/170	190/132	200/132	212/132	224/132
	X	1/ХРА	1/ХРА	1/ХРА	1/ХРА	1/ХРА	1/ХРА	1/ХРА	1/ХРА	1/ХРА	1/ХРА	2/ХРА
	L <sub>mA</sub> [дБ]	72/93	73/94	73/94	74/95	74/95	76/97	78/98	79/99	80/100	82/102	83/103
<b>60</b>	Q[м <sup>3</sup> .час <sup>-1</sup> ]	<b>245</b>	<b>293</b>	<b>344</b>	<b>395</b>	<b>450</b>	<b>481</b>	<b>511</b>	<b>533</b>	<b>566</b>	<b>605</b>	<b>644</b>
	T <sub>3</sub> [°C]	87	84	82	81	79	79	79	79	78	78	78
	P <sub>e</sub> [кВт]	6	6,8	7,7	8,7	9,7	10,3	10,9	11,3	12	12,7	13,5
	P <sub>m</sub> [кВт]	7,5	11	11	11	15	15	15	15	15	15	18,5
	n[мин <sup>-1</sup> ]	2275	2594	2940	3286	3666	3874	4081	4232	4455	4722	4989
	n <sub>m</sub> [мин <sup>-1</sup> ]	2930	2940	2940	2940	2940	2940	2940	2940	2940	2940	2940
	Эл.мотор	132-2	160-2	160-2	160-2	160-2	160-2	160-2	160-2	160-2	160-2	160-2
	i	132/170	150/170	170/170	190/170	212/170	224/170	236/170	190/132	200/132	212/132	224/132
	X	1/ХРА	1/ХРА	1/ХРА	1/ХРА	1/ХРА	1/ХРА	1/ХРА	1/ХРА	2/ХРА	2/ХРА	2/ХРА
	L <sub>mA</sub> [дБ]	73/95	74/95	75/96	76/96	77/97	77/98	78/98	79/99	80/101	82/101	83/103
<b>70</b>	Q[м <sup>3</sup> .час <sup>-1</sup> ]	<b>241</b>	<b>287</b>	<b>339</b>	<b>390</b>	<b>445</b>	<b>476</b>	<b>506</b>	<b>529</b>	<b>561</b>	<b>600</b>	<b>640</b>
	T <sub>3</sub> [°C]	100	96	93	91	90	90	89	89	88	88	87
	P <sub>e</sub> [кВт]	7	7,9	9	10,1	11,3	12	12,6	13,1	13,9	14,8	15,7
	P <sub>m</sub> [кВт]	11	11	11	15	15	15	15	18,5	18,5	18,5	18,5
	n[мин <sup>-1</sup> ]	2283	2594	2940	3286	3666	3874	4081	4232	4455	4722	4989
	n <sub>m</sub> [мин <sup>-1</sup> ]	2940	2940	2940	2940	2940	2940	2940	2940	2940	2940	2940
	Эл.мотор	160-2	160-2	160-2	160-2	160-2	160-2	160-2	160-2	160-2	160-2	160-2
	i	132/170	150/170	170/170	190/170	212/170	224/170	236/170	190/132	200/132	212/132	224/132
	X	1/ХРА	1/ХРА	1/ХРА	1/ХРА	1/ХРА	1/ХРА	1/ХРА	2/ХРА	2/ХРА	2/ХРА	2/ХРА
	L <sub>mA</sub> [дБ]	75/96	76/96	76/97	77/97	77/98	78/98	79/99	80/100	81/101	82/102	84/104

Δр [кПа]	DT 40/72 // DN80											
	A	B	C	D	E	F	G	H	I	J	K	
80	Q[м <sup>3</sup> .час <sup>-1</sup> ]	237	283	334	385	441	472	502	524	557	597	637
	T <sub>3</sub> [°C]	113	108	105	102	101	101	99	99	98	97	97
	P <sub>е</sub> [кВт]	7,9	9	10,2	11,5	12,8	13,6	14,4	14,9	15,8	16,8	17,9
	P <sub>м</sub> [кВт]	11	11	15	15	15	18,5	18,5	18,5	18,5	22	22
	η[мин <sup>-1</sup> ]	2283	2594	2940	3286	3666	3874	4081	4232	4455	4730	4998
	n <sub>м</sub> [мин <sup>-1</sup> ]	2940	2940	2940	2940	2940	2940	2940	2940	2940	2945	2945
	Эл.мотор	160-2	160-2	160-2	160-2	160-2	160-2	160-2	160-2	160-2	180-2	180-2
	i	132/170	150/170	170/170	190/170	212/170	224/170	236/170	190/132	200/132	212/132	224/132
	X	2/ХРА	2/ХРА	2/ХРА	2/ХРА	2/ХРА	2/ХРА	2/ХРА	2/ХРА	2/ХРА	2/ХРА	2/ХРА
	L <sub>мА</sub> [дБ]	75/96	76/97	77/97	78/98	78/99	79/99	80/100	81/101	82/103	83/104	84/105
90	Q[м <sup>3</sup> .час <sup>-1</sup> ]	233	279	330	381	437	468	499	522	554	594	
	T <sub>3</sub> [°C]	126	121	116	114	111	111	109	110	108	107	
	P <sub>е</sub> [кВт]	8,9	10,1	11,5	12,9	14,4	15,3	16,2	16,8	17,7	18,9	
	P <sub>м</sub> [кВт]	11	15	15	15	18,5	18,5	22	22	22	22	
	η[мин <sup>-1</sup> ]	2283	2594	2940	3286	3666	3874	4088	4239	4462	4730	
	n <sub>м</sub> [мин <sup>-1</sup> ]	2940	2940	2940	2940	2940	2940	2945	2945	2945	2945	
	Эл.мотор	160-2	160-2	160-2	160-2	160-2	160-2	180-2	180-2	180-2	180-2	
	i	132/170	150/170	170/170	190/170	212/170	224/170	236/170	190/132	200/132	212/132	
	X	2/ХРА	2/ХРА	2/ХРА	2/ХРА	2/ХРА	2/ХРА	2/ХРА	2/ХРА	2/ХРА	2/ХРА	
	L <sub>мА</sub> [дБ]	76/97	77/98	78/98	78/99	79/100	80/101	81/102	82/103	82/104	84/105	

Δр [кПа]	DT 50/72 // DN80						DT 50/102 // DN100					
	A	B	C	D	E	F	A	B	C	D	E	
30	Q[м <sup>3</sup> .час <sup>-1</sup> ]	482	558	598	635	673	719	777	829	880	953	1011
	T <sub>3</sub> [°C]	51	51	51	51	51	51	49	49	49	49	49
	P <sub>е</sub> [кВт]	5,4	6,2	6,7	7,1	7,6	8,1	8,3	8,9	9,4	10,3	11
	P <sub>м</sub> [кВт]	7,5	7,5	11	11	11	11	11	11	11	15	15
	η[мин <sup>-1</sup> ]	2585	2930	3118	3285	3459	3666	3920	4155	4390	4722	4989
	n <sub>м</sub> [мин <sup>-1</sup> ]	2930	2930	2940	2940	2940	2940	2940	2940	2940	2940	2940
	Эл.мотор	132-2	132-2	160-2	160-2	160-2	160-2	160-2	160-2	160-2	160-2	160-2
	i	150/170	170/170	180/170	190/170	200/170	212/170	200/150	212/150	224/150	212/132	224/132
	X	2/ХРА	2/ХРА	2/ХРА	2/ХРА	2/ХРА	2/ХРА	2/ХРА	2/ХРА	2/ХРА	2/ХРА	2/ХРА
	L <sub>мА</sub> [дБ]	67/ 88	68/ 90	69/91	69/ 91	70/92	70/ 92	71/ 92	71/ 92	72/ 93	73/ 94	74/95
40	Q[м <sup>3</sup> .час <sup>-1</sup> ]	474	550	588	626	664	709	767	819	870	943	1002
	T <sub>3</sub> [°C]	62	61	61	61	61	61	59	58	58	58	58
	P <sub>е</sub> [кВт]	7,1	8,1	8,7	9,2	9,8	10,5	10,8	11,5	12,3	13,3	14,2
	P <sub>м</sub> [кВт]	11	11	11	11	15	15	15	15	15	18,5	18,5
	η[мин <sup>-1</sup> ]	2594	2940	3113	3286	3459	3666	3920	4155	4390	4722	4989
	n <sub>м</sub> [мин <sup>-1</sup> ]	2940	2940	2940	2940	2940	2940	2940	2940	2940	2940	2940
	Эл.мотор	160-2	160-2	160-2	160-2	160-2	160-2	160-2	160-2	160-2	160-2	160-2
	i	150/170	170/170	180/170	190/170	200/170	212/170	200/150	212/150	224/150	212/132	224/132
	X	2/ХРА	2/ХРА	2/ХРА	2/ХРА	2/ХРА	2/ХРА	2/ХРА	2/ХРА	2/ХРА	2/ХРА	2/ХРА
	L <sub>мА</sub> [дБ]	67/ 89	68/ 91	70/92	70/ 93	71/93	71/ 93	72/ 94	72/ 94	73/ 95	74/ 95	75/96

Др [кПа]		DT 50/72 // DN80					DT 50/102 // DN100					
		A	B	C	D	E	F	A	B	C	D	E
50	Q[м <sup>3</sup> .час <sup>-1</sup> ]	465	541	579	617	655	701	759	810	862	937	995
	T <sub>3</sub> [°C]	73	72	72	71	71	71	68	68	68	68	68
	P <sub>с</sub> [кВт]	8,8	10,0	10,7	11,3	12,0	12,8	13,3	14,2	15,1	16,4	17,5
	P <sub>м</sub> [кВт]	11	15	15	15	15	15	18,5	18,5	18,5	22	22
	η[мин <sup>-1</sup> ]	2594	2940	3113	3286	3459	3666	3920	4155	4390	4730	4998
	n <sub>м</sub> [мин <sup>-1</sup> ]	2940	2940	2940	2940	2940	2940	2940	2940	2940	2945	2945
	Эл.мотор	160-2	160-2	160-2	160-2	160-2	160-2	160-2	160-2	160-2	180-2	180-2
	i	150/170	170/170	180/170	190/170	200/170	212/170	200/150	212/150	224/150	212/132	224/132
	X	2/ХРА	2/ХРА	2/ХРА	2/ХРА	2/ХРА	2/ХРА	2/ХРА	2/ХРА	2/ХРА	2/ХРА	2/ХРА
	L <sub>мА</sub> [дБ]	68/ 91	69/ 93	70/94	71/ 94	71/95	72/ 95	73/ 95	73/ 95	74/ 96	75/ 96	75/97
60	Q[м <sup>3</sup> .час <sup>-1</sup> ]	458	534	572	610	648	694	752	805	857	931	990
	T <sub>3</sub> [°C]	84	83	82	82	81	81	78	78	77	77	77
	P <sub>с</sub> [кВт]	10,4	11,9	12,5	13,4	14,2	15,1	15,9	16,9	18	19,5	20,7
	P <sub>м</sub> [кВт]	15	15	15	18,5	18,5	18,5	18,5	22	22	30	30
	η[мин <sup>-1</sup> ]	2594	2940	3113	3286	3459	3666	3920	4162	4398	4738	5006
	n <sub>м</sub> [мин <sup>-1</sup> ]	2940	2940	2940	2940	2940	2940	2940	2945	2945	2950	2950
	Эл.мотор	160-2	160-2	160-2	160-2	160-2	160-2	160-2	180-2	180-2	200-2	200-2
	i	150/170	170/170	180/170	190/170	200/170	212/170	200/150	212/150	224/150	212/132	224/132
	X	2/ХРА	2/ХРА	2/ХРА	2/ХРА	2/ХРА	2/ХРА	2/ХРА	2/ХРА	2/ХРА	2/ХРА	2/ХРА
	L <sub>мА</sub> [дБ]	68/ 92	69/ 93	71/95	71/ 95	72/95	73/ 95	74/96	74/ 96	75/ 96	76/ 96	76/97
70	Q[м <sup>3</sup> .час <sup>-1</sup> ]	452	528	566	604	643	689	747	800	852	925	984
	T <sub>3</sub> [°C]	95	94	93	92	92	91	88	87	87	87	87
	P <sub>с</sub> [кВт]	12,1	13,8	14,7	15,5	16,5	17,5	18,5	19,7	20,9	22,6	24
	P <sub>м</sub> [кВт]	15	18,5	18,5	18,5	22	22	22	30	30	30	30
	η[мин <sup>-1</sup> ]	2594	2940	3113	3286	3465	3673	3927	4169	4405	4738	5006
	n <sub>м</sub> [мин <sup>-1</sup> ]	2940	2940	2940	2940	2945	2945	2945	2950	2950	2950	2950
	Эл.мотор	160-2	160-2	160-2	160-2	180-2	180-2	180-2	200-2	200-2	200-2	200-2
	i	150/170	170/170	180/170	190/170	200/170	212/170	200/150	212/150	224/150	212/132	224/132
	X	2/ХРА	2/ХРА	2/ХРА	2/ХРА	2/ХРА	2/ХРА	2/ХРА	2/ХРА	2/ХРА	2/ХРА	2/ХРА
	L <sub>мА</sub> [дБ]	68/ 92	69/ 93	71/95	71/ 95	72/96	73/ 96	73/ 96	74/ 96	75/ 97	76/ 97	76/98
80	Q[м <sup>3</sup> .час <sup>-1</sup> ]	446	522	562	600	638	685	743	795	847	920	981
	T <sub>3</sub> [°C]	107	105	104	103	102	102	98	97	97	97	97
	P <sub>с</sub> [кВт]	13,8	15,7	16,7	17,7	18,7	20,0	21,1	22,4	23,8	25,7	27,4
	P <sub>м</sub> [кВт]	18,5	18,5	22	22	22	30	30	30	30	30	37
	η[мин <sup>-1</sup> ]	2594	2940	3118	3291	3465	3679	3933	4169	4405	4738	5015
	n <sub>м</sub> [мин <sup>-1</sup> ]	2940	2940	2945	2945	2945	2950	2950	2950	2950	2950	2955
	Эл.мотор	160-2	160-2	180-2	180-2	180-2	200-2	200-2	200-2	200-2	200-2	200-2
	i	150/170	170/170	180/170	190/170	200/170	212/170	200/150	212/150	224/150	212/132	224/132
	X	2/ХРА	2/ХРА	2/ХРА	2/ХРА	2/ХРА	2/ХРА	2/ХРА	2/ХРА	2/ХРА	3/ХРА	3/ХРА
	L <sub>мА</sub> [дБ]	69/93	70/94	71/95	72/96	72/96	73/96	74/96	74/97	75/97	77/98	78/98
90	Q[м <sup>3</sup> .час <sup>-1</sup> ]	441	519	557	596	635	680	728	774	844	896	976
	T <sub>3</sub> [°C]	119	116	115	114	113	112	109	108	108	107	107
	P <sub>с</sub> [кВт]	15,4	17,6	18,7	19,9	21,0	22,3	23,3	24,7	26,7	28,2	30,7
	P <sub>м</sub> [кВт]	18,5	22	22	30	30	30	30	30	37	37	37
	η[мин <sup>-1</sup> ]	2594	2945	3118	3297	3471	3679	3887	4095	4413	4649	5015
	n <sub>м</sub> [мин <sup>-1</sup> ]	2940	2945	2945	2950	2950	2950	2950	2950	2955	2955	2955
	Эл.мотор	160-2	180-2	180-2	200-2	200-2	200-2	200-2	200-2	200-2	200-2	200-2
	i	150/170	170/170	180/170	190/170	200/170	212/170	224/170	236/170	224/150	236/150	224/132
	X	2/ХРА	2/ХРА	2/ХРА	3/ХРА	3/ХРА	3/ХРА	2/ХРА	2/ХРА	3/ХРА	3/ХРА	3/ХРА
	L <sub>мА</sub> [дБ]	69/93	70/94	71/95	72/96	73/96	74/97	74/97	75/97	76/98	77/99	78/100

Δр [кПа]		DT 50/72 // DN80						DT 50/102 // DN100				
		A	B	C	D	E	F	A	B	C	D	E
<b>100</b>	Q[м <sup>3</sup> .час <sup>-1</sup> ]	<b>438</b>	<b>516</b>	<b>554</b>	<b>592</b>	<b>631</b>	<b>676</b>	<b>727</b>	<b>771</b>	<b>840</b>	<b>892</b>	<b>971</b>
	T <sub>3</sub> [°C]	130	127	126	124	123	122	119	119	118	117	117
	P <sub>e</sub> [кВт]	17,1	19,6	20,8	22,0	23,2	24,7	25,9	27,4	29,6	31,3	34
	P <sub>m</sub> [кВт]	22	30	30	30	30	30	30	37	37	37	45
	η[мин <sup>-1</sup> ]	2599	2950	3124	3297	3471	3679	3887	4102	4413	4649	5015
	η <sub>m</sub> [мин <sup>-1</sup> ]	2945	2950	2950	2950	2950	2950	2950	2955	2955	2955	2955
	Эл.мотор	180-2	200-2	200-2	200-2	200-2	200-2	200-2	200-2	200-2	200-2	200-2
	i	150/170	170/170	180/170	190/170	200/170	212/170	224/170	236/170	224/150	236/150	224/132
	X	2/ХРА	2/ХРА	3/ХРА	3/ХРА	3/ХРА	3/ХРА	2/ХРА	3/ХРА	3/ХРА	3/ХРА	3/ХРА
	L <sub>мА</sub> [дБ]	70/94	72/96	72/96	73/97	73/97	74/97	75/97	76/97	77/98	78/99	79/101

Δр [кПа]		DT 60/102 // DN100										
		A	B	C	D	E	F	G	H	I	J	K
<b>30</b>	Q[м <sup>3</sup> .час <sup>-1</sup> ]	<b>654</b>	<b>699</b>	<b>742</b>	<b>787</b>	<b>840</b>	<b>893</b>	<b>952</b>	<b>1007</b>	<b>1069</b>	<b>1138</b>	<b>1215</b>
	T <sub>3</sub> [°C]	50	50	50	50	49	50	50	50	50	51	51
	P <sub>e</sub> [кВт]	7,1	8	8	8,5	9,1	9,7	10,4	11,3	12	12,6	13,5
	P <sub>m</sub> [кВт]	11	11	11	11	11	15	15	15	15	15	18,5
	η[мин <sup>-1</sup> ]	2634	2791	2940	3098	3282	3467	3675	3868	4081	4324	4594
	η <sub>m</sub> [мин <sup>-1</sup> ]	2940	2940	2940	2940	2940	2940	2940	2940	2940	2940	2940
	Эл.мотор	160-2	160-2	160-2	160-2	160-2	160-2	160-2	160-2	160-2	160-2	160-2
	i	224/250	224/236	224/224	236/224	250/224	250/212	250/200	250/190	236/170	250/170	250/160
	X	2/ХРА	2/ХРА	2/ХРА	2/ХРА	2/ХРА	2/ХРА	2/ХРА	2/ХРА	2/ХРА	2/ХРА	2/ХРА
	L <sub>мА</sub> [дБ]	66/91	66/90	67/91	68/92	70/93	70/93	71/93	72/94	73/95	72/96	74/96
<b>40</b>	Q[м <sup>3</sup> .час <sup>-1</sup> ]	<b>641</b>	<b>687</b>	<b>730</b>	<b>775</b>	<b>828</b>	<b>881</b>	<b>940</b>	<b>996</b>	<b>1057</b>	<b>1128</b>	<b>1206</b>
	T <sub>3</sub> [°C]	61	61	61	60	60	60	60	60	60	60	60
	P <sub>e</sub> [кВт]	9,3	10	10,5	11,1	11,8	12,6	13,5	14,6	15,4	16,3	17,3
	P <sub>m</sub> [кВт]	11	15	15	15	15	15	18,5	18,5	18,5	22	22
	η[мин <sup>-1</sup> ]	2634	2791	2940	3098	3282	3467	3675	3868	4083	4331	4602
	η <sub>m</sub> [мин <sup>-1</sup> ]	2940	2940	2940	2940	2940	2940	2940	2940	2940	2945	2945
	Эл.мотор	160-2	160-2	160-2	160-2	160-2	160-2	160-2	160-2	160-2	180-2	180-2
	i	224/250	224/236	224/224	236/224	250/224	250/212	250/200	250/190	250/180	250/170	250/160
	X	2/ХРА	2/ХРА	2/ХРА	2/ХРА	2/ХРА	2/ХРА	2/ХРА	2/ХРА	2/ХРА	2/ХРА	2/ХРА
	L <sub>мА</sub> [дБ]	68/92	68/92	68/93	69/94	70/94	71/94	71/95	72/96	73/96	72/96	74/97
<b>50</b>	Q[м <sup>3</sup> .час <sup>-1</sup> ]	<b>631</b>	<b>676</b>	<b>719</b>	<b>765</b>	<b>818</b>	<b>871</b>	<b>932</b>	<b>988</b>	<b>1052</b>	<b>1121</b>	<b>1198</b>
	T <sub>3</sub> [°C]	71	71	71	71	70	70	70	70	70	70	70
	P <sub>e</sub> [кВт]	11,5	12,3	13	13,7	14,6	15,6	16,6	17,9	19	20	21,2
	P <sub>m</sub> [кВт]	15	15	18,5	18,5	18,5	18,5	22	22	22	30	30
	η[мин <sup>-1</sup> ]	2634	2791	2940	3095	3282	3467	3681	3875	4097	4338	4609
	η <sub>m</sub> [мин <sup>-1</sup> ]	2940	2940	2940	2940	2940	2940	2945	2945	2950	2950	2950
	Эл.мотор	160-2	160-2	160-2	160-2	160-2	160-2	180-2	180-2	180-2	200-2	200-2
	i	224/250	224/236	224/224	236/224	250/224	250/212	250/200	250/190	250/180	250/170	250/160
	X	2/ХРА	2/ХРА	2/ХРА	2/ХРА	2/ХРА	2/ХРА	2/ХРА	2/ХРА	2/ХРА	2/ХРА	2/ХРА
	L <sub>мА</sub> [дБ]	68/92	68/93	69/93	70/94	71/94	71/95	72/95	73/95	74/95	74/96	75/96

Др [кПа]	DT 60/102 // DN100											
	A	B	C	D	E	F	G	H	I	J	K	
60	Q[м <sup>3</sup> .час <sup>-1</sup> ]	<b>622</b>	<b>688</b>	<b>711</b>	<b>757</b>	<b>810</b>	<b>864</b>	<b>926</b>	<b>982</b>	<b>1043</b>	<b>1113</b>	<b>1190</b>
	T <sub>3</sub> [°C]	83	81	81	81	80	80	80	79	79	79	79
	P <sub>e</sub> [кВт]	13,8	14,7	15,5	16,3	17,4	18,4	19,7	21,2	22,5	23,6	25
	P <sub>m</sub> [кВт]	18,5	18,5	18,5	22	22	22	30	30	30	30	30
	n[мин <sup>-1</sup> ]	2634	2791	2940	3103	3287	3473	3688	3882	4097	4338	4609
	n <sub>m</sub> [мин <sup>-1</sup> ]	2940	2940	2940	2945	2945	2945	2950	2950	2950	2950	2950
	Эл.мотор	160-2	160-2	160-2	180-2	180-2	180-2	200-2	200-2	200-2	200-2	200-2
	i	224/250	224/236	224/224	236/224	250/224	250/212	250/200	250/190	250/180	250/170	250/160
	X	2/ХРА	2/ХРА	2/ХРА	2/ХРА	2/ХРА	2/ХРА	2/ХРА	2/ХРА	2/ХРА	2/ХРА	2/ХРА
	L <sub>тА</sub> [дБ]	68/93	69/93	69/93	70/94	71/95	72/95	72/96	74/96	75/97	75/97	76/97
70	Q[м <sup>3</sup> .час <sup>-1</sup> ]	<b>616</b>	<b>661</b>	<b>705</b>	<b>752</b>	<b>805</b>	<b>858</b>	<b>919</b>	<b>974</b>	<b>1036</b>	<b>1108</b>	<b>1186</b>
	T <sub>3</sub> [°C]	94	92	92	91	91	90	90	89	89	88	88
	P <sub>e</sub> [кВт]	16	17	18	19	20,2	21,5	22,8	24,1	26	27,4	29,3
	P <sub>m</sub> [кВт]	22	22	22	22	30	30	30	30	30	37	37
	n[мин <sup>-1</sup> ]	2639	2795	2945	3108	3292	3479	3688	3882	4097	4346	4617
	n <sub>m</sub> [мин <sup>-1</sup> ]	2945	2945	2945	2945	2950	2950	2950	2950	2950	2955	2955
	Эл.мотор	180-2	180-2	180-2	180-2	200-2	200-2	200-2	200-2	200-2	200-2	200-2
	i	224/250	224/236	224/224	236/224	250/224	250/212	250/200	250/190	250/180	250/170	250/160
	X	2/ХРА	2/ХРА	2/ХРА	2/ХРА	2/ХРА	2/ХРА	2/ХРА	2/ХРА	2/ХРА	2/ХРА	2/ХРА
	L <sub>тА</sub> [дБ]	69/93	69/93	70/95	70/95	71/95	72/96	73/96	74/96	75/97	75/97	75/97
80	Q[м <sup>3</sup> .час <sup>-1</sup> ]	<b>611</b>	<b>656</b>	<b>700</b>	<b>745</b>	<b>798</b>	<b>852</b>	<b>914</b>	<b>970</b>	<b>1032</b>	<b>1102</b>	<b>1180</b>
	T <sub>3</sub> [°C]	105	103	103	102	101	100	99	99	98	98	98
	P <sub>e</sub> [кВт]	18,2	19,4	20,5	21,6	23	24,4	26	27,5	29,2	31,1	33,2
	P <sub>m</sub> [кВт]	22	30	30	30	30	30	37	37	37	37	45
	n[мин <sup>-1</sup> ]	2643	2800	2950	3108	3292	3479	3694	3888	4104	4346	4617
	n <sub>m</sub> [мин <sup>-1</sup> ]	2945	2950	2950	2950	2950	2950	2955	2955	2955	2955	2955
	Эл.мотор	200-2	200-2	200-2	200-2	200-2	200-2	200-2	200-2	200-2	200-2	200-2
	i	224/250	224/236	224/224	236/224	250/224	250/212	250/200	250/190	250/180	250/170	250/160
	X	2/ХРА	2/ХРА	2/ХРА	2/ХРА	2/ХРА	2/ХРА	2/ХРА	2/ХРА	2/ХРА	2/ХРА	3/ХРА
	L <sub>тА</sub> [дБ]	70/94	69/93	70/94	71/95	72/96	73/96	73/97	74/98	75/98	75/98	75/98
90	Q[м <sup>3</sup> .час <sup>-1</sup> ]	<b>605</b>	<b>651</b>	<b>694</b>	<b>740</b>	<b>793</b>	<b>848</b>	<b>909</b>	<b>964</b>	<b>1025</b>	<b>1095</b>	<b>1173</b>
	T <sub>3</sub> [°C]	116	114	114	113	112	110	109	109	109	108	108
	P <sub>e</sub> [кВт]	20,4	21,8	23	24,2	26	27,4	29,2	30,8	32,6	34,7	37,1
	P <sub>m</sub> [кВт]	30	30	30	30	30	37	37	37	45	45	45
	n[мин <sup>-1</sup> ]	2643	2800	2950	3108	3292	3485	3694	3888	4104	4346	4617
	n <sub>m</sub> [мин <sup>-1</sup> ]	2950	2950	2950	2950	2950	2955	2955	2955	2955	2955	2955
	Эл.мотор	200-2	200-2	200-2	200-2	200-2	200-2	200-2	200-2	200-2	200-2	200-2
	i	224/250	224/236	224/224	236/224	250/224	250/212	250/200	250/190	250/180	250/170	250/160
	X	2/ХРА	2/ХРА	2/ХРА	2/ХРА	2/ХРА	2/ХРА	2/ХРА	2/ХРА	3/ХРА	3/ХРА	3/ХРА
	L <sub>тА</sub> [дБ]	70/93	70/94	71/94	72/95	73/96	73/96	74/96	75/97	76/99	76/99	76/99
100	Q[м <sup>3</sup> .час <sup>-1</sup> ]	<b>601</b>	<b>646</b>	<b>689</b>	<b>736</b>	<b>790</b>	<b>844</b>	<b>903</b>	<b>959</b>	<b>1021</b>	<b>1090</b>	
	T <sub>3</sub> [°C]	127	125	124	122	121	120	120	120	119	118	
	P <sub>e</sub> [кВт]	22,6	24,2	25,5	27	28,7	30,4	32,3	34,1	36,1	38,5	
	P <sub>m</sub> [кВт]	30	30	30	37	37	37	45	45	45	45	
	n[мин <sup>-1</sup> ]	2643	2800	2950	3113	3298	3485	3694	3888	4104	4346	
	n <sub>m</sub> [мин <sup>-1</sup> ]	2950	2950	2950	2955	2955	2955	2955	2955	2955	2955	
	Эл.мотор	200-2	200-2	200-2	200-2	200-2	200-2	200-2	200-2	200-2	200-2	
	i	224/250	224/236	224/224	236/224	250/224	250/212	250/200	250/190	250/180	250/170	
	X	2/ХРА	2/ХРА	2/ХРА	2/ХРА	2/ХРА	2/ХРА	3/ХРА	3/ХРА	3/ХРА	3/ХРА	
	L <sub>тА</sub> [дБ]	72/96	72/96	72/96	73/96	74/97	74/97	75/98	76/99	77/100	77/100	

## DT 65/102 // DN100

Δp [кПа]	DT 65/102 // DN100											
	A	B	C	D	E	F	G	H	I	J	K	
<b>30</b>	Q[м <sup>3</sup> .час <sup>-1</sup> ]	<b>707</b>	<b>753</b>	<b>809</b>	<b>897</b>	<b>961</b>	<b>1022</b>	<b>1084</b>	<b>1157</b>	<b>1231</b>	<b>1304</b>	<b>1390</b>
	T <sub>3</sub> [°C]	51	50	50	50	49	49	49	49	49	49	49
	P <sub>e</sub> [кВт]	7,7	8,2	8,7	9,6	10,2	10,7	11,3	12,1	12,8	13,6	14,4
	P <sub>m</sub> [кВт]	11	11	11	15	15	15	15	15	15	18,5	18,5
	n[мин <sup>-1</sup> ]	1629	1718	1817	1993	2117	2234	2363	2499	2634	2775	2940
	n <sub>m</sub> [мин <sup>-1</sup> ]	1460	1460	1460	2940	2940	2940	2940	2940	2940	2940	2940
	Эл.мотор	160-4	160-4	160-4	160-2	160-2	160-2	160-2	160-2	160-2	160-2	160-2
	i	250/224	200/170	224/180	160/236	180/250	190/250	180/224	170/200	224/250	236/250	250/250
	X	2/ХРА	2/ХРА	2/ХРА	2/ХРА	2/ХРА	2/ХРА	2/ХРА	2/ХРА	2/ХРА	2/ХРА	2/ХРА
	L <sub>тнА</sub> [дБ]	72/90	73/91	74/92	75/92	75/93	76/93	76/94	77/94	77/95	77/96	78/97
<b>40</b>	Q[м <sup>3</sup> .час <sup>-1</sup> ]	<b>689</b>	<b>768</b>	<b>788</b>	<b>880</b>	<b>944</b>	<b>1005</b>	<b>1073</b>	<b>1143</b>	<b>1216</b>	<b>1293</b>	<b>1376</b>
	T <sub>3</sub> [°C]	62	61	61	60	60	59	59	59	59	58	58
	P <sub>e</sub> [кВт]	10,2	10,9	11,5	12,7	13,4	14,2	14,9	15,9	16,9	17,9	19
	P <sub>m</sub> [кВт]	15	15	15	15	18,5	18,5	18,5	18,5	22	22	22
	n[мин <sup>-1</sup> ]	1629	1718	1817	1993	2117	2234	2363	2499	2639	2785	2945
	n <sub>m</sub> [мин <sup>-1</sup> ]	1460	1460	1460	2940	2940	2940	2940	2940	2945	2945	2945
	Эл.мотор	160-4	160-4	160-4	160-2	160-2	160-2	160-2	160-2	180-2	180-2	180-2
	i	250/224	200/170	224/180	160/236	180/250	190/250	180/224	170/200	224/250	236/250	250/250
	X	2/ХРА	2/ХРА	2/ХРА	2/ХРА	2/ХРА	2/ХРА	2/ХРА	2/ХРА	2/ХРА	2/ХРА	2/ХРА
	L <sub>тнА</sub> [дБ]	74/91	75/92	75/92	76/93	76/94	77/94	77/95	77/95	77/96	77/96	78/98
<b>50</b>	Q[м <sup>3</sup> .час <sup>-1</sup> ]	<b>675</b>	<b>727</b>	<b>776</b>	<b>867</b>	<b>932</b>	<b>992</b>	<b>1061</b>	<b>1131</b>	<b>1205</b>	<b>1279</b>	<b>1365</b>
	T <sub>3</sub> [°C]	73	72	71	71	70	70	69	69	68	68	68
	P <sub>e</sub> [кВт]	12,7	13,5	14,3	15,8	16,6	17,6	18,6	19,8	20,9	22,2	23,5
	P <sub>m</sub> [кВт]	15	22	22	22	22	22	22	30	30	30	30
	n[мин <sup>-1</sup> ]	1629	1728	1823	1997	2120	2235	2367	2502	2643	2785	2950
	n <sub>m</sub> [мин <sup>-1</sup> ]	1460	1465	1465	2945	2945	2945	2945	2950	2950	2950	2950
	Эл.мотор	160-4	180-4	180-4	180-2	180-2	180-2	180-2	200-2	200-2	200-2	200-2
	i	250/224	250/212	224/180	160/236	180/250	170/224	180/224	212/250	224/250	236/250	250/250
	X	2/ХРА	2/ХРА	2/ХРА	2/ХРА	2/ХРА	2/ХРА	2/ХРА	2/ХРА	2/ХРА	2/ХРА	2/ХРА
	L <sub>тнА</sub> [дБ]	75/92	75/92	76/93	76/94	77/94	77/95	77/95	77/96	77/96	78/98	78/99
<b>60</b>	Q[м <sup>3</sup> .час <sup>-1</sup> ]	<b>666</b>	<b>715</b>	<b>764</b>	<b>857</b>	<b>922</b>	<b>982</b>	<b>1045</b>	<b>1119</b>	<b>1193</b>	<b>1270</b>	<b>1356</b>
	T <sub>3</sub> [°C]	84	83	83	82	81	80	79	79	78	78	78
	P <sub>e</sub> [кВт]	15,3	16,2	17,1	18,8	19,9	21,1	22,2	23,7	25	26,5	28,1
	P <sub>m</sub> [кВт]	22	22	22	22	30	30	30	30	30	37	37
	n[мин <sup>-1</sup> ]	1635	1728	1823	2000	2124	2239	2360	2502	2643	2790	2955
	n <sub>m</sub> [мин <sup>-1</sup> ]	1465	1465	1465	2950	2950	2950	2950	2950	2950	2955	2955
	Эл.мотор	180-4	180-4	180-4	180-2	200-2	200-2	200-2	200-2	200-2	200-2	200-2
	i	250/224	250/212	224/180	160/236	180/250	170/224	200/250	212/250	224/250	236/250	250/250
	X	2/ХРА	2/ХРА	2/ХРА	2/ХРА	2/ХРА	2/ХРА	2/ХРА	2/ХРА	2/ХРА	2/ХРА	2/ХРА
	L <sub>тнА</sub> [дБ]	75/93	76/93	76/94	77/95	77/95	77/96	78/96	78/97	78/97	78/99	79/100
<b>70</b>	Q[м <sup>3</sup> .час <sup>-1</sup> ]	<b>656</b>	<b>704</b>	<b>758</b>	<b>850</b>	<b>912</b>	<b>972</b>	<b>1035</b>	<b>1111</b>	<b>1186</b>	<b>1260</b>	<b>1344</b>
	T <sub>3</sub> [°C]	96	95	94	92	91	91	90	89	89	88	88
	P <sub>e</sub> [кВт]	17,7	18,8	19,9	21,9	23,2	24,5	25,8	27,5	29,2	30,8	32,7
	P <sub>m</sub> [кВт]	22	22	30	30	30	30	30	37	37	37	45
	n[мин <sup>-1</sup> ]	1635	1728	1831	2006	2124	2242	2360	2506	2648	2790	2955
	n <sub>m</sub> [мин <sup>-1</sup> ]	1465	1465	1465	2950	2950	2950	2950	2955	2955	2955	2955
	Эл.мотор	180-4	180-4	200-4	200-2	200-2	200-2	200-2	200-2	200-2	200-2	200-2
	i	250/224	250/212	250/200	170/250	180/250	190/250	200/250	212/250	224/250	236/250	250/250
	X	2/ХРА	2/ХРА	2/ХРА	2/ХРА	2/ХРА	2/ХРА	2/ХРА	2/ХРА	2/ХРА	2/ХРА	3/ХРА
	L <sub>тнА</sub> [дБ]	76/93	76/94	77/95	77/95	77/96	78/96	78/97	78/97	78/99	79/100	80/101

Δр [кПа]	DT 65/102 // DN100											
	A	B	C	D	E	F	G	H	I	J	K	
80	Q[м <sup>3</sup> .час <sup>-1</sup> ]	647	696	750	841	905	967	1029	1103	1175	1250	1336
	T <sub>3</sub> [°C]	108	107	105	103	102	101	100	100	99	99	98
	P <sub>e</sub> [кВт]	20,2	21,5	22,7	25	26,5	28,1	29,6	31,4	33,2	35,1	37,3
	P <sub>m</sub> [кВт]	30	30	30	30	37	37	37	37	45	45	45
	η[мин <sup>-1</sup> ]	1635	1728	1831	2006	2128	2246	2364	2506	2648	2790	2955
	n <sub>m</sub> [мин <sup>-1</sup> ]	1465	1465	1465	2950	2955	2955	2955	2955	2955	2955	2955
	Эл.мотор	200-4	200-4	200-4	200-2	200-2	200-2	200-2	200-2	200-2	200-2	200-2
	i	250/224	250/212	250/200	170/250	180/250	190/250	200/250	212/250	224/250	236/250	250/250
	X	2/ХРА	2/ХРА	2/ХРА	2/ХРА	2/ХРА	3/ХРА	3/ХРА	3/ХРА	3/ХРА	3/ХРА	3/ХРА
	L <sub>ма</sub> [дБ]	76/94	77/95	77/95	77/96	78/96	78/97	78/97	78/97	78/99	79/100	80/101
90	Q[м <sup>3</sup> .час <sup>-1</sup> ]	640	688	742	836	898	960	1020	1094	1168	1242	
	T <sub>3</sub> [°C]	120	118	117	114	113	112	112	111	110	109	
	P <sub>e</sub> [кВт]	22,8	24,1	25,5	28,1	29,8	31,5	33,2	35,3	37,3	39,4	
	P <sub>m</sub> [кВт]	30	30	30	37	37	37	45	45	45	45	
	η[мин <sup>-1</sup> ]	1635	1728	1831	2009	2128	2246	2364	2506	2648	2790	
	n <sub>m</sub> [мин <sup>-1</sup> ]	1465	1465	1465	2955	2955	2955	2955	2955	2955	2955	
	Эл.мотор	200-4	200-4	200-4	200-2	200-2	200-2	200-2	200-2	200-2	200-2	
	i	250/224	250/212	250/200	170/250	180/250	190/250	200/250	212/250	224/250	236/250	
	X	3/ХРА	3/ХРА	3/ХРА	3/ХРА	3/ХРА	3/ХРА	3/ХРА	3/ХРА	3/ХРА	3/ХРА	
	L <sub>ма</sub> [дБ]	77/95	77/95	77/96	78/96	78/97	78/97	78/97	78/97	78/99	79/100	80/101
100	Q[м <sup>3</sup> .час <sup>-1</sup> ]	634	688	743	830	890	952	1014	1088			
	T <sub>3</sub> [°C]	132	130	128	125	125	123	122	121			
	P <sub>e</sub> [кВт]	25,3	26,9	28,6	31,2	33,1	35	36,8	39,1			
	P <sub>m</sub> [кВт]	30	37	37	37	45	45	45	45			
	η[мин <sup>-1</sup> ]	1635	1739	1844	2009	2128	2246	2364	2506			
	n <sub>m</sub> [мин <sup>-1</sup> ]	1465	1475	1475	2955	2955	2955	2955	2955			
	Эл.мотор	200-4	200-4	200-4	200-2	200-2	200-2	200-2	200-2			
	i	250/224	250/212	250/200	170/250	180/250	190/250	200/250	212/250			
	X	3/ХРА	3/ХРА	3/ХРА	3/ХРА	3/ХРА	3/ХРА	3/ХРА	3/ХРА			
	L <sub>ма</sub> [дБ]	77/95	77/96	78/96	78/97	78/97	78/97	78/97	78/99	79/100		

Δр [кПа]	DT 66/202 // DN150												DT 66/202*		
	A	B	C	D	E	F	G	H	I	J	K	L	M		
30	Q[м <sup>3</sup> .час <sup>-1</sup> ]	997	1070	1143	1220	1292	1380	1467	1569	1662	1759	1883	1991	2128	
	T <sub>3</sub> [°C]	50	50	50	49	49	49	49	49	49	49	49	49	49	
	P <sub>e</sub> [кВт]	10,8	11,5	12,2	12,9	13,7	14,5	15,4	16,5	17,5	18,5	19,8	21,2	22,7	
	P <sub>m</sub> [кВт]	15	15	15	15	18,5	18,5	18,5	22	22	22	30	30	30	
	η[мин <sup>-1</sup> ]	1880	1985	2107	2231	2358	2489	2630	2795	2945	3103	3304	3479	3688	
	n <sub>m</sub> [мин <sup>-1</sup> ]	2925	2925	2925	2925	2935	2935	2935	2935	2945	2945	2945	2950	2950	2950
	Эл.мотор	160-2	160-2	160-2	160-2	160-2	160-2	160-2	180-2	180-2	180-2	200-2	200-2	200-2	
	i	180/280	190/280	170/236	180/236	180/224	212/250	224/250	224/236	200/200	236/224	280/250	250/212	250/200	
	X	1/ХРВ	1/ХРВ	1/ХРВ	1/ХРВ	1/ХРВ	1/ХРВ	1/ХРВ	1/ХРВ	1/ХРВ	2/ХРВ	2/ХРВ	2/ХРВ	2/ХРВ	
	L <sub>ма</sub> [дБ]	74/91	75/92	75/92	76/93	76/94	77/94	77/95	77/95	77/95	77/96	77/96	78/98	78/99	79/100

Δр [кПа]	DT 66/202 // DN150												DT 66/202*	
	A	B	C	D	E	F	G	H	I	J	K	L	M	
40	Q[м <sup>3</sup> .час <sup>-1</sup> ]	981	1055	1132	1203	1285	1369	1460	1553	1646	1744	1865	1977	2107
	T <sub>3</sub> [°C]	61	60	60	60	59	59	59	59	59	58	58	58	58
	P <sub>e</sub> [кВт]	14,2	15,1	16,1	17	18	19,1	20,3	21,6	22,9	24,1	25,8	27,5	29,3
	P <sub>m</sub> [кВт]	18,5	18,5	22	22	22	30	30	30	30	30	30	37	37
	n[мин <sup>-1</sup> ]	1887	1992	2121	2235	2367	2502	2650	2800	2950	3108	3304	3485	3694
	n <sub>m</sub> [мин <sup>-1</sup> ]	2935	2935	2945	2945	2945	2950	2950	2950	2950	2950	2950	2955	2955
	Эл.мотор	160-2	160-2	180-2	180-2	180-2	200-2	200-2	200-2	200-2	200-2	200-2	200-2	200-2
	i	180/280	190/280	170/236	170/224	180/224	212/250	212/236	224/236	200/200	236/224	280/250	250/212	250/200
	X	1/ХРВ	1/ХРВ	2/ХРВ	2/ХРВ	2/ХРВ	2/ХРВ	2/ХРВ	2/ХРВ	2/ХРВ	2/ХРВ	2/ХРВ	2/ХРВ	2/ХРВ
	L <sub>ма</sub> [дБ]	74/92	75/93	76/93	76/94	77/95	77/95	77/96	78/96	78/97	78/97	78/99	79/100	80/101
50	Q[м <sup>3</sup> .час <sup>-1</sup> ]	975	1040	1118	1191	1265	1353	1445	1541	1634	1732	1854	1967	2095
	T <sub>3</sub> [°C]	71	70	70	70	69	69	69	68	68	68	68	68	68
	P <sub>e</sub> [кВт]	17,8	18,8	20	21,2	22,3	23,7	25,2	26,7	28,3	29,9	32	33,9	36,1
	P <sub>m</sub> [кВт]	22	22	30	30	30	30	30	37	37	37	37	45	45
	n[мин <sup>-1</sup> ]	1893	1998	2124	2242	2360	2502	2650	2805	2955	3113	3310	3493	3700
	n <sub>m</sub> [мин <sup>-1</sup> ]	2945	2945	2950	2950	2950	2950	2950	2955	2955	2955	2955	2960	2960
	Эл.мотор	180-2	180-2	200-2	200-2	200-2	200-2	200-2	200-2	200-2	200-2	200-2	225-2	225-2
	i	180/280	190/280	180/250	190/250	200/250	212/250	212/236	224/236	200/200	236/224	280/250	236/200	250/200
	X	2/ХРВ	2/ХРВ	2/ХРВ	2/ХРВ	2/ХРВ	2/ХРВ	2/ХРВ	2/ХРВ	2/ХРВ	2/ХРВ	2/ХРВ	2/ХРВ	2/ХРВ
	L <sub>ма</sub> [дБ]	74/92	75/93	76/93	76/94	77/95	77/95	77/96	78/96	78/97	78/97	78/99	79/100	80/101
60	Q[м <sup>3</sup> .час <sup>-1</sup> ]	963	1029	1105	1178	1254	1342	1435	1528	1624	1728	1832	1962	2076
	T <sub>3</sub> [°C]	82	81	81	80	79	79	78	78	78	77	77	77	77
	P <sub>e</sub> [кВт]	21,2	22,5	23,9	25,2	26,6	28,3	30,1	31,9	33,7	35,8	37,8	40,5	42,8
	P <sub>m</sub> [кВт]	30	30	30	30	37	37	37	37	45	45	45	55	55
	n[мин <sup>-1</sup> ]	1896	2002	2124	2242	2364	2506	2655	2805	2960	3128	3295	3505	3689
	n <sub>m</sub> [мин <sup>-1</sup> ]	2950	2950	2950	2950	2955	2955	2955	2955	2960	2960	2960	2970	2970
	Эл.мотор	200-2	200-2	200-2	200-2	200-2	200-2	200-2	200-2	225-2	225-2	225-2	250-2	250-2
	i	180/280	190/280	180/250	190/250	200/250	212/250	212/236	224/236	250/250	224/212	236/212	236/200	236/190
	X	2/ХРВ	2/ХРВ	2/ХРВ	2/ХРВ	2/ХРВ	2/ХРВ	2/ХРВ	2/ХРВ	2/ХРВ	2/ХРВ	2/ХРВ	2/ХРВ	3/ХРВ
	L <sub>ма</sub> [дБ]	75/93	75/94	76/94	76/95	77/96	77/96	77/97	78/97	78/98	79/98	79/100	80/101	81/102
70	Q[м <sup>3</sup> .час <sup>-1</sup> ]	952	1020	1096	1170	1243	1333	1426	1514	1613	1728	1840	1951	
	T <sub>3</sub> [°C]	93	92	91	90	90	90	88	88	88	87	87	87	
	P <sub>e</sub> [кВт]	24,7	26,1	27,8	29,3	30,9	32,9	35	36,9	39,1	41,8	44,3	46,9	
	P <sub>m</sub> [кВт]	30	37	37	37	37	45	45	45	45	55	55	55	
	n[мин <sup>-1</sup> ]	1896	2005	2128	2246	2364	2508	2659	2801	2960	3146	3326	3505	
	n <sub>m</sub> [мин <sup>-1</sup> ]	2950	2955	2955	2955	2955	2960	2960	2960	2960	2970	2970	2970	
	Эл.мотор	200-2	200-2	200-2	200-2	200-2	225-2	225-2	225-2	225-2	250-2	250-2	250-2	
	i	180/280	190/280	180/250	190/250	200/250	200/236	212/236	212/224	250/250	250/236	224/200	236/200	
	X	2/ХРВ	2/ХРВ	2/ХРВ	2/ХРВ	2/ХРВ	2/ХРВ	2/ХРВ	2/ХРВ	2/ХРВ	2/ХРВ	2/ХРВ	3/ХРВ	
	L <sub>ма</sub> [дБ]	75/94	76/94	76/95	77/96	77/96	77/97	78/97	78/98	79/98	79/100	80/101	81/102	
80	Q[м <sup>3</sup> .час <sup>-1</sup> ]	945	1011	1087	1163	1236	1323	1417	1507	1610	1719			
	T <sub>3</sub> [°C]	104	103	101	101	100	99	98	98	97	97			
	P <sub>e</sub> [кВт]	28,2	29,8	31,6	33,5	35,3	37,5	39,8	42,1	44,7	47,5			
	P <sub>m</sub> [кВт]	37	37	37	45	45	45	45	55	55	55			
	n[мин <sup>-1</sup> ]	1900	2005	2128	2250	2368	2508	2659	2804	2970	3146			
	n <sub>m</sub> [мин <sup>-1</sup> ]	2955	2955	2955	2960	2960	2960	2960	2970	2970	2970			
	Эл.мотор	200-2	200-2	200-2	225-2	225-2	225-2	225-2	250-2	250-2	250-2			
	i	180/280	190/280	180/250	190/250	200/250	200/236	212/236	236/250	250/250	250/236			
	X	2/ХРВ	2/ХРВ	2/ХРВ	2/ХРВ	2/ХРВ	2/ХРВ	2/ХРВ	2/ХРВ	2/ХРВ	2/ХРВ			
	L <sub>ма</sub> [дБ]	76/95	77/96	77/96	77/97	78/97	78/98	79/98	79/100	80/101	81/102			

Δр [кПа]	DT 66/202 // DN150											DT 66/202*		
	A	B	C	D	E	F	G	H	I	J	K	L		
90	Q[м <sup>3</sup> .час <sup>-1</sup> ]	937	1008	1082	1155	1228	1323	1405						
	T <sub>3</sub> [°C]	115	113	112	111	110	109	109						
	P <sub>e</sub> [кВт]	31,6	33,6	35,6	37,6	39,6	42,3	44,6						
	P <sub>m</sub> [кВт]	37	45	45	45	45	55	55						
	n[мин <sup>-1</sup> ]	1900	2013	2132	2250	2368	2520	2652						
	n <sub>m</sub> [мин <sup>-1</sup> ]	2955	2960	2960	2960	2960	2970	2970						
	Эл.мотор	200-2	225-2	225-2	225-2	225-2	250-2	250-2						
	i	180/280	170/250	170/236	190/250	200/250	200/236	200/224						
	X	2/XPB	3/XPB	3/XPB	2/XPB	2/XPB	2/XPB	2/XPB						
	L <sub>мА</sub> [дБ]	77/96	77/97	78/97	78/98	79/98	79/100	80/101						
100	Q[м <sup>3</sup> .час <sup>-1</sup> ]	933	1001	1075	1158	1236								
	T <sub>3</sub> [°C]	126	124	123	122	121								
	P <sub>e</sub> [кВт]	35,1	37,2	39,5	42	44,4								
	P <sub>m</sub> [кВт]	45	45	45	55	55								
	n[мин <sup>-1</sup> ]	1903	2013	2132	2265	2391								
	n <sub>m</sub> [мин <sup>-1</sup> ]	2960	2960	2960	2970	2970								
	Эл.мотор	225-2	225-2	225-2	250-2	250-2								
	i	180/280	170/250	170/236	180/236	190/236								
	X	3/XPB	3/XPB	3/XPB	3/XPB	3/XPB								
	L <sub>мА</sub> [дБ]	78/97	78/98	79/98	79/100	80/101								

Δр [кПа]	DT 70/202 // DN150							DT 70/302 // DN200				
	A	B	C	D	E	F	G	H	I	J	K	
30	Q[м <sup>3</sup> .час <sup>-1</sup> ]	1427	1626	1923	2049	2183	2314	2473	2617	2779	2944	3133
	T <sub>3</sub> [°C]	50	50	50	50	50	50	50	50	50	50	51
	P <sub>e</sub> [кВт]	15,8	18	20,9	22,2	23,7	25,1	26,9	28,6	30,5	32,5	34,8
	P <sub>m</sub> [кВт]	18,5	22	30	30	30	30	37	37	37	45	45
	n[мин <sup>-1</sup> ]	1460	1635	1896	2006	2124	2239	2379	2506	2648	2794	2960
	n <sub>m</sub> [мин <sup>-1</sup> ]	1460	1465	2950	2950	2950	2950	2955	2955	2955	2960	2960
	Эл.мотор	180-4	180-4	200-2	200-2	200-2	200-2	200-2	200-2	200-2	225-2	225-2
	i	315/315	315/280	180/280	190/280	180/250	190/250	190/236	212/250	224/250	236/250	250/250
	X	2/XPB	2/XPB	2/XPB	2/XPB	2/XPB	2/XPB	2/XPB	2/XPB	2/XPB	2/XPB	2/XPB
	L <sub>мА</sub> [дБ]	73/95	74/96	75/97	76/98	76/98	77/99	77/99	77/98	78/99	79/100	80/100
40	Q[м <sup>3</sup> .час <sup>-1</sup> ]	1405	1599	1902	2022	2161	2300	2452	2596	2757	2930	3119
	T <sub>3</sub> [°C]	60	60	60	60	60	60	59	59	59	60	60
	P <sub>e</sub> [кВт]	20,8	23	27,3	28,9	30,9	32,8	35	37	39,4	42	44,9
	P <sub>m</sub> [кВт]	30	30	37	37	37	45	45	45	45	55	55
	n[мин <sup>-1</sup> ]	1465	1635	1900	2006	2128	2250	2383	2510	2652	2804	2970
	n <sub>m</sub> [мин <sup>-1</sup> ]	1465	1465	2955	2955	2955	2960	2960	2960	2960	2970	2970
	Эл.мотор	200-4	200-4	200-2	200-2	200-2	225-2	225-2	225-2	225-2	250-2	250-2
	i	315/315	315/280	180/280	190/280	180/250	190/250	190/236	212/250	224/250	236/250	250/250
	X	2/XPB	2/XPB	2/XPB	2/XPB	3/XPB	3/XPB	3/XPB	2/XPB	2/XPB	2/XPB	2/XPB
	L <sub>мА</sub> [дБ]	71/95	75/97	76/98	76/98	77/99	77/99	78/100	78/99	78/100	79/101	81/102

Др [кПа]		DT 70/202 // DN150							DT 70/302 // DN200			
		A	B	C	D	E	F	G	H	I	J	K
50	Q[м <sup>3</sup> .час <sup>-1</sup> ]	1383	1585	1883	2004	2143	2288	2439	2584	2747	2915	3104
	T <sub>3</sub> [°C]	71	71	70	70	69	69	69	69	69	69	69
	P <sub>e</sub> [кВт]	25,7	29	33,7	35,7	38,1	40,5	43,1	45,6	48,5	51,6	55
	P <sub>m</sub> [кВт]	30	37	45	45	45	55	55	55	55	75	75
	n[мин <sup>-1</sup> ]	1465	1659	1903	2009	2131	2258	2391	2518	2661	2809	2975
	n <sub>m</sub> [мин <sup>-1</sup> ]	1465	1475	2960	2960	2960	2970	2970	2970	2970	2975	2975
	Эл.мотор	200-4	225-4	225-2	225-2	225-2	250-2	250-2	250-2	250-2	280-2	280-2
	i	315/315	315/280	180/280	190/280	180/250	190/250	190/236	212/250	224/250	236/250	250/250
	X	2/ХРВ	3/ХРВ	3/ХРВ	3/ХРВ	3/ХРВ	3/ХРВ	3/ХРВ	2/ХРВ	2/ХРВ	2/ХРВ	2/ХРВ
L <sub>ма</sub> [дБ]	74/96	75/97	76/98	77/99	76/99	78/100	79/101	79/100	79/101	81/102	82/103	
60	Q[м <sup>3</sup> .час <sup>-1</sup> ]	1375	1567	1872	1993	2133	2269	2409	2555	2722	2897	3086
	T <sub>3</sub> [°C]	81	81	80	80	79	79	79	79	77	78	76
	P <sub>e</sub> [кВт]	30,8	34,4	40,3	42,6	45,4	48,1	50,9	53,9	57,3	61,1	65
	P <sub>m</sub> [кВт]	37	45	55	55	55	55	75	75	75	75	75
	n[мин <sup>-1</sup> ]	1475	1659	1909	2015	2138	2257	2380	2508	2656	2809	2975
	n <sub>m</sub> [мин <sup>-1</sup> ]	1475	1475	2970	2970	2970	2970	2975	2975	2975	2975	2975
	Эл.мотор	225-4	225-4	250-2	250-2	250-2	250-2	280-2	280-2	280-2	280-2	280-2
	i	315/315	315/280	180/280	190/280	180/250	190/250	224/280	236/280	250/280	236/250	280/280
	X	3/ХРВ	3/ХРВ	3/ХРВ	3/ХРВ	3/ХРВ	3/ХРВ	3/ХРВ	3/ХРВ	3/ХРВ	3/ХРВ	3/ХРВ
L <sub>ма</sub> [дБ]	74/96	76/98	77/99	77/99	78/100	78/100	78/100	79/101	80/101	81/102	82/104	
70	Q[м <sup>3</sup> .час <sup>-1</sup> ]	1360	1577	1856	1982	2103	2244	2394	2540	2707	2883	
	T <sub>3</sub> [°C]	92	90	90	90	89	89	88	88	87	88	
	P <sub>e</sub> [кВт]	35,8	41	46,7	49,5	52,3	55,5	59	62,4	66,4	70,6	
	P <sub>m</sub> [кВт]	45	55	55	75	75	75	75	75	75	90	
	n[мин <sup>-1</sup> ]	1475	1665	1909	2019	2125	2249	2380	2508	2656	2809	
	n <sub>m</sub> [мин <sup>-1</sup> ]	1475	1480	2970	2975	2975	2975	2975	2975	2975	2975	
	Эл.мотор	225-4	250-4	250-2	280-2	280-2	280-2	280-2	280-2	280-2	280-2	
	i	315/315	315/280	180/280	190/280	200/280	212/280	224/280	236/280	250/280	236/250	
	X	3/ХРВ	3/ХРВ	3ХРВ	3/ХРВ	3/ХРВ	3/ХРВ	3/ХРВ	3/ХРВ	3/ХРВ	3/ХРВ	
L <sub>ма</sub> [дБ]	75/97	76/98	77/99	76/98	77/99	77/99	78/100	79/101	80/102	81/102		
80	Q[м <sup>3</sup> .час <sup>-1</sup> ]	1352	1565	1820	1949	2080	2209	2359	2557	2681		
	T <sub>3</sub> [°C]	104	103	101	100	99	99	98	98	97		
	P <sub>e</sub> [кВт]	40,9	46,1	52,5	55,8	59,2	62,5	66,4	70,9	75		
	P <sub>m</sub> [кВт]	55	55	75	75	75	75	75	90	90		
	n[мин <sup>-1</sup> ]	1480	1665	1889	2002	2116	2229	2361	2508	2644		
	n <sub>m</sub> [мин <sup>-1</sup> ]	1480	1480	2975	2975	2975	2975	2975	2975	2975		
	Эл.мотор	250-4	250-4	280-2	280-2	280-2	280-2	280-2	280-2	280-2		
	i	315/315	315/280	200/315	212/315	224/315	236/315	250/315	236/280	280/315		
	X	3/ХРВ	4/ХРВ	3/ХРВ	3/ХРВ	3/ХРВ	3/ХРВ	3/ХРВ	3/ХРВ	3/ХРВ		
L <sub>ма</sub> [дБ]	75/97	77/99	76/98	77/99	77/99	78/100	79/101	80/102	80/102			
90	Q[м <sup>3</sup> .час <sup>-1</sup> ]	1341	1556	1810	1939	2069	2198					
	T <sub>3</sub> [°C]	115	113	111	110	109	109					
	P <sub>e</sub> [кВт]	45,9	51,8	58,9	62,6	66,3	70					
	P <sub>m</sub> [кВт]	55	75	75	75	75	90					
	n[мин <sup>-1</sup> ]	1480	1667	1889	2002	2116	2229					
	n <sub>m</sub> [мин <sup>-1</sup> ]	1480	1480	2975	2975	2975	2975					
	Эл.мотор	250-4	280-4	280-2	280-2	280-2	280-2					
	i	315/315	315/280	200/315	212/315	224/315	236/315					
	X	3/ХРВ	3/ХРВ	3/ХРВ	3/ХРВ	3/ХРВ	3/ХРВ					
L <sub>ма</sub> [дБ]	75/97	76/98	77/99	78/100	78/100	79/101						

Δр [кПа]	DT 70/202 // DN150							DT 70/302 // DN200				
	A	B	C	D	E	F	G	H	I	J	K	
100	Q[м <sup>3</sup> .час <sup>-1</sup> ]	1334	1570	1794	1930							
	T <sub>3</sub> [°C]	127	124	122	120							
	P <sub>e</sub> [кВт]	50,8	58,1	65,1	69,4							
	P <sub>m</sub> [кВт]	75	75	75	90							
	n[мин <sup>-1</sup> ]	1480	1687	1883	2002							
	n <sub>m</sub> [мин <sup>-1</sup> ]	1480	2975	2975	2975							
	Эл.мотор	280-4	280-2	280-2	280-2							
	i	335/335	190/335	212/335	224/335							
	X	3/ХРВ	4/ХРВ	4/ХРВ	4/ХРВ							
L <sub>ма</sub> [дБ]	76/98	77/99	78/100	78/100								

Δр [кПа]	DT 90/302 // DN200											DT 90/552 // DN250			
	A	B	C/A	D/B	E/C	F/D	G/E	H/F	I/G	J/H	K/I	J	K	L	M
30	Q[м <sup>3</sup> .час <sup>-1</sup> ]		2423	2549	2699	3017	3061	3214	3473	3706	3958	4299	4600	4918	5546
	T <sub>3</sub> [°C]		57	58	58	60	61	62	62	62	62	57	58	58	58
	P <sub>e</sub> [кВт]		31,6	33,9	35,5	40,6	44,7	48,6	52	55,2	58,6	56,4	62,5	66,7	76,1
	P <sub>m</sub> [кВт]		37	37	45	45	55	55	75	75	75	75	75	75	90
	n[мин <sup>-1</sup> ]		1405	1475	1549	1659	1765	1842	1960	2100	2221	2346	2514	2664	2975
	n <sub>m</sub> [мин <sup>-1</sup> ]		1475	1475	1475	1475	1475	2960	2975	2975	2975	2975	2975	2975	2975
	Эл.мотор		225-4	225-4	225-4	225-4	250-4	250-2	280-2	280-2	280-2	280-2	280-2	280-2	280-2
	i		300/315	300/300	315/300	315/280	335/280	280/450	280/425	300/425	280/375	280/355	300/355	300/335	300/300
	X		3/ХРС	3/ХРС	3/ХРС	3/ХРС	3/ХРС	3/ХРС	3/ХРС	3/ХРС	3/ХРС	3/ХРС	3/ХРС	3/ХРС	3/ХРС
L <sub>ма</sub> [дБ]			76/94	76/94	77/95	78/95	79/96	79/97	80/97	81/99	82/103	84/101	84/106	85/106	86/107
40	Q[м <sup>3</sup> .час <sup>-1</sup> ]		2363	2490	2653	2815	3020	3157	3377	3622	3902	4243	4559	4871	5502
	T <sub>3</sub> [°C]		69	69	69	71	73	73	73	73	73	67	68	68	68
	P <sub>e</sub> [кВт]		40,6	43,4	45,7	51,5	56,6	60,8	64,4	68,5	73,2	71,4	79	84,1	95,6
	P <sub>m</sub> [кВт]		45	55	55	75	75	75	75	90	90	90	90	110	110
	n[мин <sup>-1</sup> ]		1405	1475	1554	1665	1771	1851	1960	2100	2221	2346	2514	2669	2980
	n <sub>m</sub> [мин <sup>-1</sup> ]		1475	1475	1480	1480	1480	2975	2975	2975	2975	2975	2975	2980	2980
	Эл.мотор		225-4	250-4	250-4	280-4	280-4	280-2	280-2	280-2	280-2	280-2	280-2	315-2	315-2
	i		300/315	300/300	315/300	315/280	335/280	280/450	280/425	300/425	280/375	280/355	300/355	300/335	300/300
	X		3/ХРС	3/ХРС	3/ХРС	3/ХРС	3/ХРС	3/ХРС	3/ХРС	3/ХРС	3/ХРС	3/ХРС	3/ХРС	3/ХРС	3/ХРС
L <sub>ма</sub> [дБ]			77/96	77/96	78/97	79/97	80/97	80/98	81/99	82/100	85/105	86/106	87/106	88/107	88/108
50	Q[м <sup>3</sup> .час <sup>-1</sup> ]		2308	2435	2619	2778	2950	3104	3325	3571	3851	4207	4494	4822	5453
	T <sub>3</sub> [°C]		81	81	80	81	85	86	86	86	78	78	78	78	78
	P <sub>e</sub> [кВт]		49,7	53	56,2	62,8	68	73,1	77,5	82,3	87,9	86,8	95,1	101,4	115
	P <sub>m</sub> [кВт]		55	75	75	75	75	90	90	90	110	110	110	132	132
	n[мин <sup>-1</sup> ]		1410	1480	1554	1665	1771	1851	1960	2100	2224	2350	2518	2669	2980
	n <sub>m</sub> [мин <sup>-1</sup> ]		1480	1480	1480	1480	1480	2975	2975	2975	2980	2980	2980	2980	2980
	Эл.мотор		250-4	280-4	280-4	280-4	280-4	280-2	280-2	280-2	315-2	315-2	315-2	315-2	315-2
	i		300/315	300/300	315/300	315/280	335/280	280/450	280/425	300/425	250/335	280/355	300/355	300/335	300/300
	X		3/ХРС	3/ХРС	3/ХРС	3/ХРС	3/ХРС	3/ХРС	3/ХРС	3/ХРС	3/ХРС	3/ХРС	3/ХРС	3/ХРС	4/ХРС
L <sub>ма</sub> [дБ]			78/98	78/98	79/98	80/99	81/99	81/102	82/101	83/102	86/106	86/107	87/107	88/107	89/109
60	Q[м <sup>3</sup> .час <sup>-1</sup> ]		2255	2383	2568	2727	2916	3083	3375	3787	3901	4160	4448	4775	
	T <sub>3</sub> [°C]		93	93	93	96	97	90	90	90	89	89	89	89	
	P <sub>e</sub> [кВт]		59	62,8	66,5	73,9	80,2	80	90,6	81	96,6	102,1	111,5	118,9	
	P <sub>m</sub> [кВт]		75	75	75	90	90	90	110	110	110	132	132	132	
	n[мин <sup>-1</sup> ]		1414	1480	1554	1671	1777	1851	1987	2086	2224	2350	2518	2669	
	n <sub>m</sub> [мин <sup>-1</sup> ]		1485	1480	1480	1485	1485	2975	2980	2980	2980	2980	2980	2980	
	Эл.мотор		280-4	280-4	280-4	280-4	280-4	280-2	315-2	315-2	315-2	315-2	315-2	315-2	
	i		300/315	300/300	315/300	315/280	335/280	280/450	300/450	315/450	250/335	280/355	300/355	300/335	
	X		3/ХРС	3/ХРС	3/ХРС	3/ХРС	4/ХРС	3/ХРС	3/ХРС	3/ХРС	4/ХРС	4/ХРС	4/ХРС	4/ХРС	
L <sub>ма</sub> [дБ]			79/99	79/99	80/100	81/100	82/101	82/102	83/103	84/104	85/105	86/106	88/107	89/107	

Δр [кПа]	DT 90/302 // DN200											DT 90/552 // DN250			
	A	B	C/A	D/B	E/C	F/D	G/E	H/F	I/G	J/H	K/I	J	K	L	M
70	Q[м <sup>3</sup> .час <sup>-1</sup> ]			2204	2353	2518	2752	2851	3130	3345	3600	3856	4115		
	T <sub>3</sub> [°C]			106	106	105	102	101	101	101	101	101	100		
	P <sub>e</sub> [кВт]			68,5	73,3	77	80,7	91,9	91,1	96,8	102,9	111,2	117,6		
	P <sub>m</sub> [кВт]			75	90	90	90	110	110	110	132	132	132		
	n[мин <sup>-1</sup> ]			1414	1485	1559	1671	1773	1863	1987	2086	2224	2350		
	n <sub>m</sub> [мин <sup>-1</sup> ]			1485	1485	1485	1485	1485	2980	2980	2980	2980	2980		
	Эл.мотор			280-4	280-4	280-4	280-4	315-4	315-2	315-2	315-2	315-2	315-2		
	i			300/315	300/300	315/300	315/280	400/335	250/400	300/450	315/450	250/335	280/355		
	X			3/ХРС	4/ХРС	4/ХРС	4/ХРС	3/ХРС	3/ХРС	3/ХРС	3/ХРС	4/ХРС	4/ХРС		
L <sub>ма</sub> [дБ]			80/101	80/102	81/101	82/102	82/103	83/103	85/106	85/106	86/106	87/107			
80	Q[м <sup>3</sup> .час <sup>-1</sup> ]			2152	2302	2502	2698	2915	3084	3348	3555				
	T <sub>3</sub> [°C]			120	120	116	114	113	113	113	112				
	P <sub>e</sub> [кВт]			78,2	83,6	86,8	91,7	97,2	103,5	111,2	116,7				
	P <sub>m</sub> [кВт]			90	90	110	110	110	132	132	132				
	n[мин <sup>-1</sup> ]			1414	1485	1569	1673	1773	1863	1986	2086				
	n <sub>m</sub> [мин <sup>-1</sup> ]			1485	1485	1485	1485	1485	2980	2980	2980				
	Эл.мотор			280-4	280-4	315-4	315-4	315-4	315-2	315-2	315-2				
	i			300/315	300/300	375/355	400/355	400/335	250/400	300/450	315/450				
	X			4/ХРС	4/ХРС	3/ХРС	3/ХРС	3/ХРС	4/ХРС	4/ХРС	4/ХРС				
L <sub>ма</sub> [дБ]			80/101	80/101	81/102	82/102	83/103	84/104	85/107	85/107					
90	Q[м <sup>3</sup> .час <sup>-1</sup> ]	1747	1913	2106	2274	2452	2674	2869	3089						
	T <sub>3</sub> [°C]	138	138	134	132	130	127	125	125						
	P <sub>e</sub> [кВт]	79,5	83,5	88,4	92,8	97,6	103,7	109,1	117,6						
	P <sub>m</sub> [кВт]	90	90	110	110	110	132	132	132						
	n[мин <sup>-1</sup> ]	1243	1318	1414	1485	1569	1673	1773	1863						
	n <sub>m</sub> [мин <sup>-1</sup> ]	1485	1485	1485	1485	1485	1485	1485	2980						
	Эл.мотор	280-4	280-4	315-4	315-4	315-4	315-4	315-4	315-2						
	i	335/400	355/400	300/315	355/355	375/355	400/355	400/335	250/400						
	X	3/ХРС	3/ХРС	4/ХРС	4/ХРС	4/ХРС	4/ХРС	4/ХРС	4/ХРС						
L <sub>ма</sub> [дБ]	80/99	81/100	81/101	81/102	81/102	82/103	85/105	86/108							
100	Q[м <sup>3</sup> .час <sup>-1</sup> ]					2627	2785								
	T <sub>3</sub> [°C]					139	139								
	P <sub>e</sub> [кВт]					115,4	120,2								
	P <sub>m</sub> [кВт]					132	132								
	n[мин <sup>-1</sup> ]					1673	1773								
	n <sub>m</sub> [мин <sup>-1</sup> ]					1485	1485								
	Эл.мотор					315-4	315-4								
	i					400/355	400/335								
	X					4/ХРС	4/ХРС								
L <sub>ма</sub> [дБ]					84/103	87/106									

Δр [кПа]	DT 100/552 // DN250											DT100/802 // DN300			
	A	B	C	D/A	E/B	F/C	G/D	H/E	I/F	J/G	K/H	L/I	M/J	N/K	
30	Q[м <sup>3</sup> .час <sup>-1</sup> ]	2922	3071	3317	3540	3774	4031	4353	4624	4917	5236	5477	5833	6234	6590
	T <sub>3</sub> [°C]	57	57	57	57	57	57	57	58	58	58	59	60	60	63
	P <sub>e</sub> [кВт]	37,7	40,4	43,2	46,4	49,2	53,6	57,5	63,2	67	71,1	77,2	85,2	91	103,5
	P <sub>m</sub> [кВт]	45	45	55	55	55	75	75	75	75	90	90	110	110	132
	n[мин <sup>-1</sup> ]	1106	1162	1240	1314	1388	1480	1584	1683	1778	1882	1973	2104	2235	2384
	n <sub>m</sub> [мин <sup>-1</sup> ]	1475	1475	1480	1480	1480	1480	1485	1485	1485	1485	2975	2980	2980	2980
	Эл.мотор	225-4	225-4	250-4	250-4	250-4	280-4	280-4	280-4	280-4	280-4	280-2	315-2	315-2	315-2
	i	300/400	315/400	335/400	355/400	375/400	400/400	400/375	425/375	425/355	450/355	315/475	300/425	300/400	300/375
	X	3/ХРС	3/ХРС	3/ХРС	3/ХРС	3/ХРС	3/ХРС	3/ХРС	3/ХРС	3/ХРС	3/ХРС	3/ХРС	3/ХРС	3/ХРС	3/ХРС
L <sub>ма</sub> [дБ]	76/94	76/94	77/95	77/95	79/96	80/97	80/97	80/98	81/99	81/100	84/100	84/100	84/100	84/100	

Δр [кПа]	DT 100/552 // DN250											DT100/802 // DN300				
	A	B	C	D/A	E/B	F/C	G/D	H/E	I/F	J/G	K/H	L/I	M/J	N/K		
40	Q[м <sup>3</sup> .час <sup>-1</sup> ]	2867	3029	3263	3491	3709	3983	4289	4561	4854	5174	5424	5771	6173	6529	
	T <sub>3</sub> [°C]	68	68	68	68	68	68	68	69	69	69	70	71	71	74	
	P <sub>e</sub> [кВт]	48,6	52,1	55,4	59,4	62,6	68,2	72,9	79,8	84,4	89,6	96,8	106,1	113,3	127,6	
	P <sub>m</sub> [кВт]	55	75	75	75	75	75	90	90	110	110	110	132	132	160	
	n[мин <sup>-1</sup> ]	1110	1169	1244	1318	1388	1485	1584	1683	1778	1882	1976	2104	2235	2341	
	n <sub>m</sub> [мин <sup>-1</sup> ]	1480	1485	1485	1485	1480	1485	1485	1485	1485	1485	1485	2980	2980	2980	1486
	Эл.мотор	250-4	280-4	280-4	280-4	280-4	280-4	280-4	280-4	315-4	315-4	315-2	315-2	315-2	315-4	
	i	300/400	315/400	335/400	355/400	375/400	400/400	400/375	425/375	425/355	450/355	315/475	300/425	300/400	630/400	
	X	3/ХРС	3/ХРС	3/ХРС	3/ХРС	3/ХРС	3/ХРС	3/ХРС	3/ХРС	3/ХРС	3/ХРС	3/ХРС	3/ХРС	4/ХРС	3/ХРС	
	L <sub>ма</sub> [дБ]	77/95	78/96	78/97	78/97	79/97	80/97	81/98	81/99	82/100	83/100	84/104	84/104	84/104	84/104	
50	Q[м <sup>3</sup> .час <sup>-1</sup> ]	2818	2967	3203	3431	3662	3924	4231	4503	4797	5117	5367	5715	6204	6531	
	T <sub>3</sub> [°C]	80	80	79	79	79	79	79	80	79	79	79	82	78	78	
	P <sub>e</sub> [кВт]	59,7	63,6	67,7	72,4	76,4	82,9	88,5	96,4	102	108,2	116,5	127,2	129,6	136,2	
	P <sub>m</sub> [кВт]	75	75	75	90	90	90	110	110	110	132	132	160	160	160	
	n[мин <sup>-1</sup> ]	1114	1169	1244	1318	1392	1485	1584	1683	1778	1882	1976	2105	2203	2341	
	n <sub>m</sub> [мин <sup>-1</sup> ]	1485	1485	1485	1485	1485	1485	1485	1485	1485	1485	2980	1486	1486	1486	
	Эл.мотор	280-4	280-4	280-4	280-4	280-4	280-4	315-4	315-4	315-4	315-4	315-2	315-4	315-4	315-4	
	i	300/400	315/400	335/400	355/400	375/400	400/400	400/375	425/375	425/355	450/355	315/475	425/300	630/425	630/400	
	X	3/ХРС	3/ХРС	3/ХРС	3/ХРС	3/ХРС	3/ХРС	3/ХРС	3/ХРС	3/ХРС	3/ХРС	4/ХРС	4/ХРС	3/ХРС	4/ХРС	
	L <sub>ма</sub> [дБ]	78/97	78/98	79/98	79/99	80/99	81/99	82/100	82/101	83/102	83/103	85/105	85/105	85/105	85/105	
60	Q[м <sup>3</sup> .час <sup>-1</sup> ]	2760	2909	3145	3375	3607	3869	4177	4449	4743	5140	5495	5829	6054	6479	
	T <sub>3</sub> [°C]	92	92	91	91	90	90	90	90	90	86	86	86	88	88	
	P <sub>e</sub> [кВт]	70,8	75,3	80,1	85,4	90,2	97,6	104,2	113,2	119,7	121,6	129,3	137,7	149,5	159,4	
	P <sub>m</sub> [кВт]	90	90	90	110	110	110	132	132	132	160	160	160	200	200	
	n[мин <sup>-1</sup> ]	1114	1169	1244	1318	1392	1485	1584	1683	1778	1882	1988	2105	2203	2341	
	n <sub>m</sub> [мин <sup>-1</sup> ]	1485	1485	1485	1485	1485	1485	1485	1485	1485	1485	1486	1486	1486	1486	
	Эл.мотор	280-4	280-4	280-4	315-4	280-4	315-4	315-4	315-4	315-4	315-4	315-4	315-4	315-4	315-4	
	i	300/400	315/400	335/400	355/400	375/400	400/400	400/375	425/375	425/355	450/355	475/355	425/300	630/425	630/400	
	X	3/ХРС	3/ХРС	3/ХРС	3/ХРС	3/ХРС	3/ХРС	3/ХРС	4/ХРС	4/ХРС	4/ХРС	4/ХРС	5/ХРС	4/ХРС	4/ХРС	
	L <sub>ма</sub> [дБ]	79/99	79/99	80/100	80/100	81/100	82/101	83/102	83/103	84/104	84/105	87/107	87/107	87/107	87/107	
70	Q[м <sup>3</sup> .час <sup>-1</sup> ]	2710	2853	3090	3321	3554	3816	4125	4501	4725	5090	5446	5780	6005	6431	
	T <sub>3</sub> [°C]	105	105	104	103	102	102	101	97	98	97	96	96	98	98	
	P <sub>e</sub> [кВт]	82,1	87,2	92,6	98,7	104,1	112,5	120	123,5	131,3	140,2	148,9	158,4	171,5	182,8	
	P <sub>m</sub> [кВт]	90	110	110	110	132	132	132	160	160	160	200	200	200	200	
	n[мин <sup>-1</sup> ]	1114	1169	1244	1318	1392	1485	1584	1672	1765	1882	1996	2105	2203	2341	
	n <sub>m</sub> [мин <sup>-1</sup> ]	1485	1485	1485	1485	1485	1485	1485	1486	1486	1486	1486	1486	1486	1486	
	Эл.мотор	280-4	315-4	315-4	315-4	315-4	315-4	315-4	315-4	315-4	315-4	315-4	315-4	315-4	315-4	
	i	300/400	315/400	335/400	355/400	375/400	400/400	400/375	450/400	475/400	475/375	475/355	425/300	630/425	630/400	
	X	4/ХРС	4/ХРС	4/ХРС	4/ХРС	4/ХРС	4/ХРС	4/ХРС	4/ХРС	4/ХРС	4/ХРС	4/ХРС	5/ХРС	4/ХРС	5/ХРС	
	L <sub>ма</sub> [дБ]	80/100	80/101	81/101	81/102	82/102	83/103	84/104	84/105	85/106	85/107	86/107	86/107	86/107	86/107	
80	Q[м <sup>3</sup> .час <sup>-1</sup> ]	2646	2797	3036	3268	3501	3830	4124	4455	4676	5042	5398	5733	5958	6384	
	T <sub>3</sub> [°C]	118	118	116	115	114	110	109	108	108	108	107	107	110	110	
	P <sub>e</sub> [кВт]	93,7	99,4	105,4	112,1	118,2	122,9	131,4	140,2	148,8	158,8	168,7	179,2	193,6	206,3	
	P <sub>m</sub> [кВт]	110	110	132	132	132	160	160	160	160	200	200	200	250	250	
	n[мин <sup>-1</sup> ]	1114	1169	1244	1318	1392	1485	1579	1672	1765	1882	1996	2105	2203	2341	
	n <sub>m</sub> [мин <sup>-1</sup> ]	1485	1485	1485	1485	1485	1485	1486	1486	1486	1486	1486	1486	1486	1486	
	Эл.мотор	315-4	315-4	315-4	315-4	315-4	315-4	315-4	315-4	315-4	315-4	315-4	315-4	315-4	317-4	
	i	300/400	315/400	335/400	355/400	375/400	400/400	425/400	450/400	475/400	475/375	475/355	425/300	630/425	630/400	
	X	4/ХРС	4/ХРС	4/ХРС	4/ХРС	4/ХРС	4/ХРС	4/ХРС	4/ХРС	4/ХРС	5/ХРС	5/ХРС	6/ХРС	5/ХРС	5/ХРС	
	L <sub>ма</sub> [дБ]	80/101	80/101	81/102	82/102	82/103	83/103	84/104	84/105	85/106	85/107	87/108	87/108	87/108	87/108	

Δр [кПа]	DT 100/552 // DN250											DT100/802 // DN300		
	A	B	C	D/A	E/B	F/C	G/D	H/E	I/F	J/G	K/H	L/I	M/J	N/K
90	Q[м <sup>3</sup> .час <sup>-1</sup> ]	2589	2741	2981	3215	3488	3783	4075	4407	4628	4995	5352	5687	
	T <sub>3</sub> [°C]	132	132	130	128	123	121	121	119	119	119	118	118	
	P <sub>e</sub> [кВт]	105,6	111,8	118,5	125,8	129,6	138	147,3	157	166,6	177,7	188,6	200,1	
	P <sub>m</sub> [кВт]	132	132	132	160	160	160	160	200	200	200	250	250	
	n[мин <sup>-1</sup> ]	1114	1169	1244	1318	1393	1486	1579	1672	1765	1882	1996	2105	
	n <sub>m</sub> [мин <sup>-1</sup> ]	1485	1485	1485	1485	1486	1486	1486	1486	1486	1486	1486	1486	
	Эл.мотор	315-4	315-4	315-4	315-4	315-4	315-4	315-4	315-4	315-4	315-4	315-4	315-4	
	i	300/400	315/400	335/400	355/400	375/400	400/400	425/400	450/400	475/400	475/375	475/355	425/300	
	X	5/ХРС	5/ХРС	4/ХРС	4/ХРС	4/ХРС	4/ХРС	4/ХРС	5/ХРС	5/ХРС	5/ХРС	5/ХРС	6/ХРС	
	L <sub>ма</sub> [дБ]	80/101	80/101	81/102	82/102	83/103	84/104	84/104	85/105	85/106	85/107	88/110	88/110	
100	Q[м <sup>3</sup> .час <sup>-1</sup> ]				3200	3437	3734	4027	4360	4581	4949	5307		
	T <sub>3</sub> [°C]				138	136	134	133	131	131	130	129		
	P <sub>e</sub> [кВт]				136,7	144	153,2	163,4	174	184,5	196,7	208,7		
	P <sub>m</sub> [кВт]				160	160	200	200	200	200	250	250		
	n[мин <sup>-1</sup> ]				1319	1393	1486	1579	1672	1765	1882	1996		
	n <sub>m</sub> [мин <sup>-1</sup> ]				1486	1486	1486	1486	1486	1486	1486	1486		
	Эл.мотор				315-4	315-4	315-4	315-4	315-4	315-4	315-4	315-4		
	i				355/400	375/400	400/400	425/400	450/400	475/400	475/375	475/355		
	X				5/ХРС	5/ХРС	5/ХРС	5/ХРС	5/ХРС	5/ХРС	6/ХРС	6/ХРС		
	L <sub>ма</sub> [дБ]				82/103	83/103	84/104	84/104	85/105	85/106	85/106	88/110		

Δр [кПа]	DT110/802 // DN300										
	A	B	C	D	E	F	G	H	I	J	
30	Q[м <sup>3</sup> .час <sup>-1</sup> ]	4519	4870	5221	5496	5932	6187	6595	7012	7386	7805
	T <sub>3</sub> [°C]	57	57	56	56	56	58	58	58	61	65
	P <sub>e</sub> [кВт]	60,2	64,3	68,4	71,6	76,7	86,4	91,6	97	110	127,9
	P <sub>m</sub> [кВт]	75	75	75	90	90	110	110	110	132	160
	n[мин <sup>-1</sup> ]	1114	1188	1262	1320	1411	1488	1576	1663	1767	1882
	n <sub>m</sub> [мин <sup>-1</sup> ]	1485	1485	1485	1485	1485	1488	1488	1488	1488	1486
	Эл.мотор	280-4	280-4	280-4	280-4	280-4	315-4	315-4	315-4	315-4	315-4
	i	375/500	400/500	425/500	400/450	475/500	500/500	450/425	475/425	475/400	475/375
	X	3/ХРС	3/ХРС	3/ХРС	3/ХРС	3/ХРС	3/ХРС	3/ХРС	3/ХРС	4/ХРС	4/ХРС
	L <sub>ма</sub> [дБ]	87/95	87/95	87/96	87/97	88/98	89/98	89/99	89/99	89/99	89/100
40	Q[м <sup>3</sup> .час <sup>-1</sup> ]	4426	4778	5129	5405	5851	6097	6506	6924	7299	7720
	T <sub>3</sub> [°C]	68	68	67	67	67	68	69	69	71	76
	P <sub>e</sub> [кВт]	77,1	82,2	87,4	91,5	98,1	109	115,6	122,4	137,3	157,4
	P <sub>m</sub> [кВт]	90	90	110	110	110	132	132	132	160	200
	n[мин <sup>-1</sup> ]	1114	1188	1268	1323	1414	1488	1576	1663	1765	1882
	n <sub>m</sub> [мин <sup>-1</sup> ]	1485	1485	1488	1488	1488	1488	1488	1488	1486	1486
	Эл.мотор	280-4	280-4	315-4	315-4	315-4	315-4	315-4	315-4	315-4	315-4
	i	375/500	400/500	425/500	400/450	475/500	500/500	450/425	475/425	475/400	475/375
	X	3/ХРС	3/ХРС	3/ХРС	3/ХРС	3/ХРС	4/ХРС	4/ХРС	4/ХРС	4/ХРС	4/ХРС
	L <sub>ма</sub> [дБ]	87/96	87/97	87/98	88/98	88/98	89/99	89/100	90/100	90/101	90/102

Др [кПа]	DT110/802 // DN300										
	A	B	C	D	E	F	G	H	I	J	
50	Q[м <sup>3</sup> .час <sup>-1</sup> ]	4356	4702	5064	5336	5768	6016	6425	6843	7219	7641
	T <sub>3</sub> [°C]	80	79	78	78	78	80	80	80	82	87
	P <sub>e</sub> [кВт]	94,5	100,5	107	111,8	119,6	131,9	139,7	147,8	164,7	187,1
	P <sub>m</sub> [кВт]	110	110	132	132	132	160	160	160	200	250
	n[мин <sup>-1</sup> ]	1118	1190	1266	1323	1414	1486	1573	1661	1765	1882
	n <sub>m</sub> [мин <sup>-1</sup> ]	1488	1488	1488	1488	1488	1486	1486	1486	1486	1486
	Эл.мотор	315-4	315-4	315-4	315-4	315-4	315-4	315-4	315-4	315-4	315-4
	i	375/500	400/500	425/500	400/450	475/500	500/500	450/425	475/425	475/400	475/375
	X	3/ХРС	3/ХРС	3/ХРС	4/ХРС	4/ХРС	4/ХРС	4/ХРС	4/ХРС	5/ХРС	5/ХРС
	L <sub>mA</sub> [дБ]	88/98	88/99	88/99	89/100	89/100	90/101	90/101	90/102	90/103	90/104
60	Q[м <sup>3</sup> .час <sup>-1</sup> ]	4278	4622	4986	5258	5682	5939	6349	6768	7144	7567
	T <sub>3</sub> [°C]	92	91	90	89	89	90	90	91	94	98
	P <sub>e</sub> [кВт]	111,8	118,9	126,4	132,1	141	154,9	164,1	173,5	192,3	217
	P <sub>m</sub> [кВт]	132	132	160	160	160	200	200	200	250	250
	n[мин <sup>-1</sup> ]	1118	1190	1263	1321	1412	1486	1573	1661	1765	1882
	n <sub>m</sub> [мин <sup>-1</sup> ]	1488	1488	1486	1486	1486	1486	1486	1486	1486	1486
	Эл.мотор	315-4	315-4	315-4	315-4	315-4	315-4	315-4	315-4	315-4	315-4
	i	375/500	400/500	425/500	400/450	475/500	500/500	450/425	475/425	475/400	475/375
	X	4/ХРС	4/ХРС	4/ХРС	4/ХРС	4/ХРС	4/ХРС	5/ХРС	5/ХРС	6/ХРС	6/ХРС
	L <sub>mA</sub> [дБ]	88/100	88/100	88/101	89/101	89/102	90/103	91/103	91/104	91/105	91/106
70	Q[м <sup>3</sup> .час <sup>-1</sup> ]	4199	4536	4891	5169	5609	5866	6276	6696	7072	7495
	T <sub>3</sub> [°C]	104	103	102	101	100	103	102	101	105	110
	P <sub>e</sub> [кВт]	129,5	137,3	145,7	152,3	162,8	178,2	188,6	199,4	202,2	247,1
	P <sub>m</sub> [кВт]	160	160	160	200	200	200	250	250	250	315
	n[мин <sup>-1</sup> ]	1115	1189	1263	1321	1412	1486	1573	1661	1765	1882
	n <sub>m</sub> [мин <sup>-1</sup> ]	1486	1486	1486	1486	1486	1486	1486	1486	1486	1486
	Эл.мотор	315-4	315-4	315-4	315-4	315-4	315-4	315-4	315-4	315-4	315-4
	i	375/500	400/500	425/500	400/450	475/500	500/500	450/425	475/425	475/400	475/375
	X	4/ХРС	4/ХРС	4/ХРС	4/ХРС	5/ХРС	5/ХРС	5/ХРС	5/ХРС	6/ХРС	6/ХРС
	L <sub>mA</sub> [дБ]	89/101	89/102	89/103	90/103	90/104	91/104	92/105	92/105	92/106	92/108
80	Q[м <sup>3</sup> .час <sup>-1</sup> ]	4122	4460	4817	5096	5537	5794	6206	6627	7003	
	T <sub>3</sub> [°C]	117	115	114	113	113	114	114	114	116	
	P <sub>e</sub> [кВт]	147,4	156,2	165,6	173	184,8	201,7	213,4	225,5	248,3	
	P <sub>m</sub> [кВт]	160	200	200	200	200	250	250	250	315	
	n[мин <sup>-1</sup> ]	1115	1189	1263	1321	1412	1486	1573	1661	1765	
	n <sub>m</sub> [мин <sup>-1</sup> ]	1486	1486	1486	1486	1486	1486	1486	1486	1486	
	Эл.мотор	315-4	315-4	315-4	315-4	315-4	315-4	315-4	315-4	315-4	
	i	375/500	400/500	425/500	400/450	475/500	500/500	450/425	475/425	475/400	
	X	4/ХРС	4/ХРС	5/ХРС	5/ХРС	5/ХРС	5/ХРС	6/ХРС	6/ХРС	6/ХРС	
	L <sub>mA</sub> [дБ]	90/102	90/102	90/103	91/103	91/104	92/104	92/105	92/106	92/106	

## DT120/1002//DN300

Δp [кПа]		A	B	C	D	E	F	G	H
<b>30</b>	Q[м <sup>3</sup> .час <sup>-1</sup> ]	<b>6369</b>	<b>7154</b>	<b>7607</b>	<b>7929</b>	<b>8411</b>	<b>8896</b>	<b>9278</b>	<b>9771</b>
	T <sub>3</sub> [°C]	54	55	58	60	61	62	64	67
	P <sub>e</sub> [кВт]	77,8	91,4	104,8	117,7	127,8	138,3	151,2	172,7
	P <sub>m</sub> [кВт]	90	110	132	132	160	160	200	200
	n[мин <sup>-1</sup> ]	1485	1670	1789	1882	1988	2105	2203	2341
	n <sub>m</sub> [мин <sup>-1</sup> ]	1485	2982	2982	2982	2982	2982	1486	1486
	Эл.мотор	280-4	315-2	315-2	315-2	315-2	315-2	315-4	315-4
	i	450/450	280/500	300/500	300/475	300/450	300/425	630/425	630/400
	X	3/ХРС	3/ХРС	3/ХРС	4/ХРС	4/ХРС	4/ХРС	4/ХРС	4/ХРС
	L <sub>mA</sub> [дБ]	89/98	90/99	89/100	89/101	88/103	89/103	89/103	89/103
<b>40</b>	Q[м <sup>3</sup> .час <sup>-1</sup> ]	<b>6278</b>	<b>7065</b>	<b>7519</b>	<b>7842</b>	<b>8326</b>	<b>8811</b>	<b>9194</b>	<b>9688</b>
	T <sub>3</sub> [°C]	64	65	68	71	72	73	75	78
	P <sub>e</sub> [кВт]	99,8	116,5	132,1	146,8	158,5	171,1	185,8	210
	P <sub>m</sub> [кВт]	110	132	160	160	200	200	200	250
	n[мин <sup>-1</sup> ]	1488	1670	1789	1882	1988	2105	2203	2341
	n <sub>m</sub> [мин <sup>-1</sup> ]	1488	2982	2982	2982	2982	2982	1486	1486
	Эл.мотор	315-4	315-2	315-2	315-2	315-2	315-2	315-4	315-4
	i	450/450	280/500	300/500	300/475	300/450	300/425	630/425	630/400
	X	3/ХРС	4/ХРС	4/ХРС	4/ХРС	4/ХРС	5/ХРС	4/ХРС	5/ХРС
	L <sub>mA</sub> [дБ]	87/99	88/100	91/101	90/102	89/106	89/106	91/106	91/106
<b>50</b>	Q[м <sup>3</sup> .час <sup>-1</sup> ]	<b>6197</b>	<b>6984</b>	<b>7440</b>	<b>7763</b>	<b>8248</b>	<b>8733</b>	<b>9117</b>	<b>9611</b>
	T <sub>3</sub> [°C]	74	76	79	82	83	83	85	89
	P <sub>e</sub> [кВт]	122	141,7	159,5	176	189,4	204	220,5	247,4
	P <sub>m</sub> [кВт]	160	160	200	200	250	250	250	315
	n[мин <sup>-1</sup> ]	1486	1670	1789	1882	1988	2105	2203	2341
	n <sub>m</sub> [мин <sup>-1</sup> ]	1486	2982	2982	2982	2982	2982	1486	1486
	Эл.мотор	315-4	315-2	315-2	315-2	315-2	315-2	315-4	315-4
	i	450/450	280/500	300/500	300/475	300/450	300/425	630/425	630/400
	X	4/ХРС	4/ХРС	5/ХРС	5/ХРС	5/ХРС	6/ХРС	5/ХРС	6/ХРС
	L <sub>mA</sub> [дБ]	88/101	89/102	91/103	91/104	88/106	89/106	91/106	91/106
<b>60</b>	Q[м <sup>3</sup> .час <sup>-1</sup> ]	<b>6122</b>	<b>6909</b>	<b>7365</b>	<b>7689</b>	<b>8175</b>	<b>8660</b>	<b>9045</b>	<b>9539</b>
	T <sub>3</sub> [°C]	85	86	90	93	93	94	96	100
	P <sub>e</sub> [кВт]	144,4	167,1	187,1	205,4	220,5	237,1	255,4	285,1
	P <sub>m</sub> [кВт]	160	200	250	250	250	315	315	315
	n[мин <sup>-1</sup> ]	1486	1670	1789	1882	1988	2105	2203	2341
	n <sub>m</sub> [мин <sup>-1</sup> ]	1486	2982	2982	2982	2982	2982	1486	1486
	Эл.мотор	315-4	315-2	315-2	315-2	315-2	315-2	315-4	315-4
	i	450/450	280/500	300/500	300/475	300/450	300/425	630/425	630/400
	X	5/ХРС	5/ХРС	5/ХРС	6/ХРС	6/ХРС	6/ХРС	6/ХРС	6/ХРС
	L <sub>mA</sub> [дБ]	90/103	91/104	91/105	91/106	89/107	89/107	92/107	92/107
<b>70</b>	Q[м <sup>3</sup> .час <sup>-1</sup> ]	<b>6050</b>	<b>6838</b>	<b>7295</b>	<b>7618</b>	<b>8105</b>			
	T <sub>3</sub> [°C]	96	97	101	104	105			
	P <sub>e</sub> [кВт]	166,9	192,7	214,9	235,1	251,8			
	P <sub>m</sub> [кВт]	200	250	250	315	315			
	n[мин <sup>-1</sup> ]	1486	1670	1789	1882	1988			
	n <sub>m</sub> [мин <sup>-1</sup> ]	1486	2982	2982	2982	2982			
	Эл.мотор	315-4	315-2	315-2	315-2	315-2			
	i	450/450	280/500	300/500	300/475	300/450			
	X	5ХРС	6/ХРС	6/ХРС	6/ХРС	6/ХРС			
	L <sub>mA</sub> [дБ]	91/105	92/106	91/106	91/108	89/110			

Δp [кПа]	DT120/1002//DN300							
	A	B	C	D	E	F	G	H
<b>80</b>	Q[м <sup>3</sup> .час <sup>-1</sup> ]	<b>5981</b>	<b>6770</b>	<b>7226</b>				
	T <sub>3</sub> [°C]	107	108	112				
	P <sub>e</sub> [кВт]	189,6	218,5	242,8				
	P <sub>m</sub> [кВт]	250	250	315				
	n[мин <sup>-1</sup> ]	1486	1670	1789				
	n <sub>m</sub> [мин <sup>-1</sup> ]	1486	2982	2982				
	Эл.мотор	315-4	315-2	315-2				
	i	450/450	280/500	300/500				
	X	5/ХРС	6/ХРС	6/ХРС				
	L <sub>mA</sub> [дБ]	92/105	93/106	91/107				

# ВОЗДУХОДУВКИ СЕРИИ ВАН



Модельный ряд установок серии ВАН включает в себя агрегаты 5-ти размеров и производится с 2004 года. Нагнетатели ВАН быстро приобрели большую популярность у заказчиков, выбравших продукцию компании Lutos.

Главным преимуществом серии является простота конструкции и малые требования к размерам места под установку.

Производительность воздуходувок серии находится в пределах от 20 до 650 куб. м/час при максимальном давлении сверх атмосферного 100 кПа.

Нагнетатели ВАН от Lotus используют для безмасляной транспортировки и сжатия воздуха, а так же инертных газов.

## ОСНОВНЫЕ ПЛЮСЫ СЕРИИ:

- Простота конструкции.
- Низкая стоимость.
- Крайне низкие требования к размерам установочного места.
- Простота обслуживания
- Простота использования

Агрегаты приводятся в действие электродвигателем при помощи ременной передачи. Комплект поставки включает в себя набор принадлежностей, необходимых для правильной и безаварийной работы устройства.

## ОСНОВНОЕ ОБОРУДОВАНИЕ:

- Нагнетатель типа «Roots» с трехлепестковым ротором
- Электродвигатель
- Несущая рама с демпфером сжатого воздуха
- Демпфер с грубым фильтрованием
- Ременная передача
- Крышка ременной передачи, если агрегат не укомплектован противозумным кожухом
- Предохранительный клапан «Herose»
- Обратный клапан на стороне нагнетания
- Напорный шланг
- 1 комплект технической документации

## СПЕЦИАЛЬНЫЕ ПРИНАДЛЕЖНОСТИ:

- Компенсатор
- Противошумный кожух
- Манометр на стороне нагнетания
- Фильтр SOLBERG для тонкого фильтрования
- Электрическая система управления в отдельном корпусе
- Преобразователь частоты



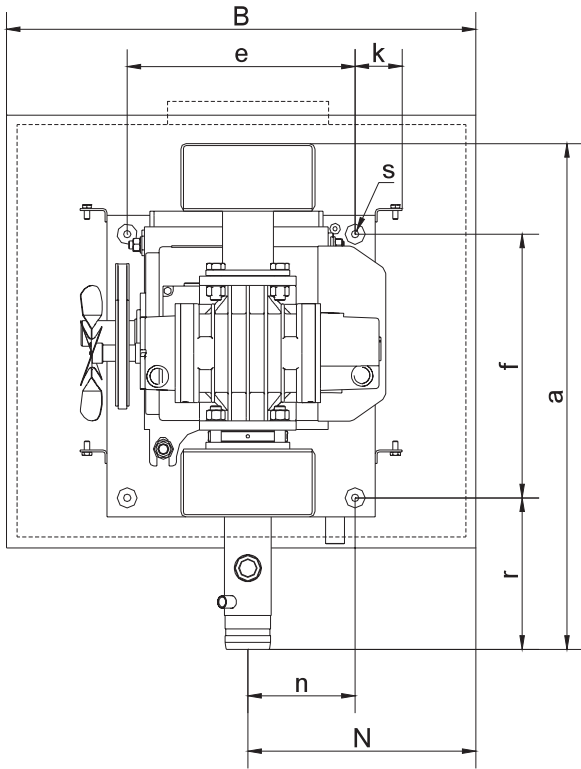
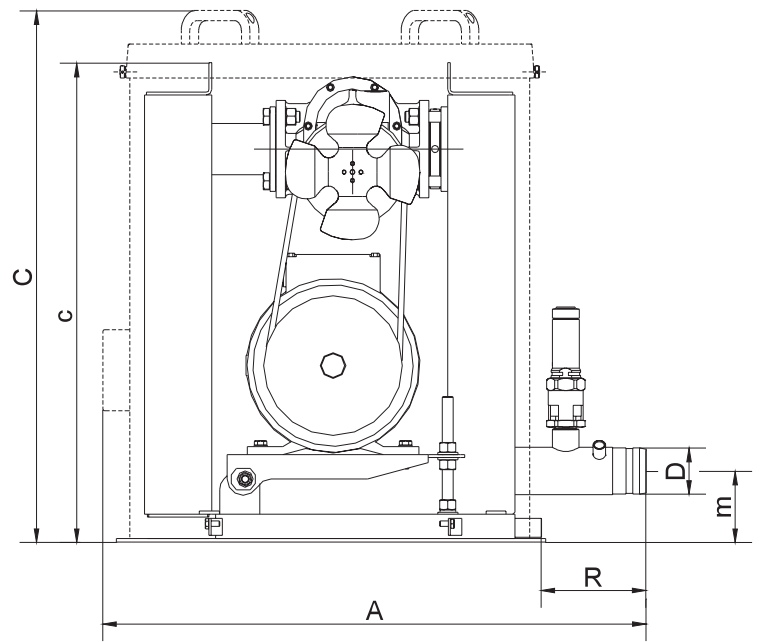
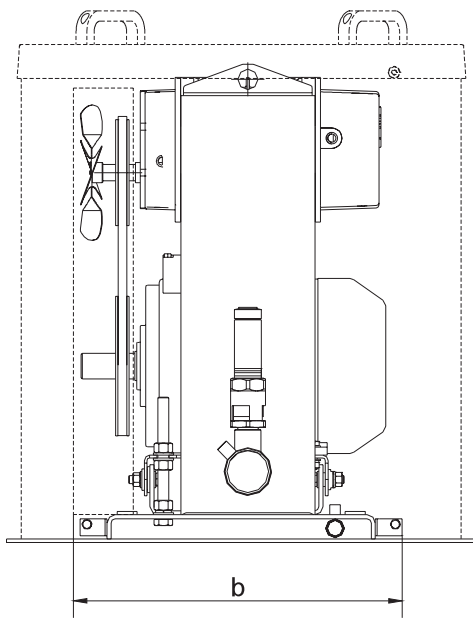
Фильтр SOLBERG  
для тонкого фильтрования

Противошумный кожух

Манометр на стороне нагнетания

Компенсатор

# ГАБАРИТНЫЕ И ПРИСОЕДИНИТЕЛЬНЫЕ РАЗМЕРЫ



	BAH 6/10	BAH 10/30	BAH 20/30	BAH 30/60	BAH 40/60
<b>A</b>	682	810	810	1030	1030
<b>B</b>	590	700	700	879	879
<b>C</b>	659	786	786	940	940
<b>D</b>	59	68	68	88	88
<b>N</b>	286	340	340	411	411
<b>R</b>	132	156	156	172	172
<b>a</b>	602	748	748	955	955
<b>b</b>	380	490	490	620	620
<b>c</b>	577	715	715	867	867
<b>e</b>	250	340	340	444	444
<b>f</b>	320	390	390	530	530
<b>k</b>	60	70	70	78	78
<b>m</b>	104	105	105	124	124
<b>n</b>	116	160	160	193	193
<b>r</b>	197	224	224	240	240
<b>s</b>	11	11	11	13	13
<b>DN</b>	DN 50/PN 10	DN 65/PN 10	DN 65/PN 10	DN 80/PN 10	DN 80/PN 10
<b>кг *)</b>	47	95	99	176	185
<b>кг **)</b>	25	33	33	76	76

\*\*) – вес без электродвигателя

\*\*) –противошумный кожух

$Q$  [ $\text{м}^3 \cdot \text{час}^{-1}$ ] - Расход  
 $\Delta p$  [кПа] - Разница давлений  
 $T_3$  [ $^{\circ}\text{C}$ ] - Температура на выходе  
 $P_e$  [кВт] - Мощность нагнетателя  
 $P_m$  [кВт] - Мощность электродвигателя  
 $n$  [ $\text{мин}^{-1}$ ] - Частота вращения нагнетателя  
 $n_m$  [ $\text{мин}^{-1}$ ] - Частота вращения электродвигателя  
 Эл. мотор - Электродвигатель  
 $i$  [мм] - Ременные шкивы - электродвигатель / нагнетатель  
 $X$  - Количество ремней  
 $L_{\text{мА}}$  [дБ] - Уровень шума с кожухом/ без кожуха  
 $t_1 = 20$   $^{\circ}\text{C}$ , 0 м/н. у. моря, сухой воздух,  
 $p_0 = 101$  кПа  
 $\Delta p = p_3 - p_0$

$\Delta p$ [кПа]	<b>ВАН 6/10</b>										
<b>10</b>	$Q$ [ $\text{м}^3 \cdot \text{час}^{-1}$ ]	<b>58</b>	<b>65</b>	<b>77</b>	<b>87</b>	<b>95</b>	<b>107</b>				
	$T_3$ [ $^{\circ}\text{C}$ ]	29	29	29	29	29	29				
	$P_e$ [кВт]	0,2	0,23	0,27	0,3	0,32	0,36				
	$P_m$ [кВт]	0,37	0,37	0,37	0,37	0,55	0,55				
	$n$ [ $\text{мин}^{-1}$ ]	2740	3050	3523	3947	4250	4755				
	$n_m$ [ $\text{мин}^{-1}$ ]	2740	2740	2740	2740	2800	2800				
	Эл. мотор	71-2	71-2	71-2	71-2	71-2	71-2				
	$i$	125/125	118/106	180/140	170/118	170/112	180/106				
	$X$	1/XPZ	1/XPZ	1/XPZ	1/XPZ	1/XPZ	1/XPZ				
	$L_{\text{мА}}$ [дБ]	70/78	70/79	71/81	72/83	72/84	73/85				
<b>20</b>	$Q$ [ $\text{м}^3 \cdot \text{час}^{-1}$ ]	<b>23</b>	<b>28</b>	<b>38</b>	<b>49</b>	<b>60</b>	<b>65</b>	<b>77</b>	<b>83</b>	<b>93</b>	<b>106</b>
	$T_3$ [ $^{\circ}\text{C}$ ]	45	44	42	40	40	39	39	39	38	38
	$P_e$ [кВт]	0,2	0,24	0,3	0,37	0,43	0,47	0,54	0,57	0,63	0,71
	$P_m$ [кВт]	0,37	0,37	0,37	0,55	0,55	0,75	0,75	0,75	1,1	1,1
	$n$ [ $\text{мин}^{-1}$ ]	1448	1644	2046	2503	2958	3178	3671	3893	4294	4837
	$n_m$ [ $\text{мин}^{-1}$ ]	1370	1370	2740	2800	2800	2855	2855	2855	2845	2845
	Эл. мотор	71-4	71-4	71-2	71-2	71-2	80-2	80-2	80-2	80-2	80-2
	$i$	112/106	180/150	112/150	118/132	112/106	118/106	180/140	180/132	160/106	170/100
	$X$	1/XPZ	1/XPZ	1/XPZ	1/XPZ	1/XPZ	1/XPZ	1/XPZ	1/XPZ	1/XPZ	1/XPZ
	$L_{\text{мА}}$ [дБ]	67/78	68/78	68/79	69/79	70/79	70/80	72/82	72/84	73/85	74/86
<b>30</b>	$Q$ [ $\text{м}^3 \cdot \text{час}^{-1}$ ]	<b>21</b>	<b>26</b>	<b>35</b>	<b>45</b>	<b>55</b>	<b>63</b>	<b>75</b>	<b>80</b>	<b>91</b>	<b>104</b>
	$T_3$ [ $^{\circ}\text{C}$ ]	61	59	55	52	51	50	49	49	48	48
	$P_e$ [кВт]	0,3	0,36	0,44	0,53	0,62	0,69	0,8	0,85	0,94	1,06
	$P_m$ [кВт]	0,55	0,55	0,55	0,75	0,75	1,1	1,1	1,1	1,5	1,5
	$n$ [ $\text{мин}^{-1}$ ]	1473	1674	2045	2422	2855	3167	3658	3880	4317	4856
	$n_m$ [ $\text{мин}^{-1}$ ]	1395	1395	2800	2855	2855	2845	2845	2845	2860	2860
	Эл. мотор	80-4	80-4	71-2	80-2	80-2	80-2	80-2	80-2	90-2	90-2
	$i$	112/106	180/150	112/150	112/132	112/112	118/106	180/140	180/132	160/106	180/106
	$X$	1/XPZ	1/XPZ	1/XPZ	1/XPZ	1/XPZ	1/XPZ	1/XPZ	1/XPZ	1/XPZ	1/XPZ
	$L_{\text{мА}}$ [дБ]	68/79	70/80	70/80	71/80	71/81	71/82	73/82	73/85	74/86	75/87

<b>40</b>	Q[м <sup>3</sup> .час <sup>-1</sup> ]	<b>20</b>	<b>25</b>	<b>33</b>	<b>43</b>	<b>53</b>	<b>62</b>	<b>74</b>	<b>79</b>	<b>90</b>	<b>103</b>
	T <sub>3</sub> [°C]	80	75	69	65	62	62	60	60	59	58
	P <sub>e</sub> [кВт]	0,4	0,48	0,6	0,7	0,82	0,92	1,06	1,1	1,26	1,41
	P <sub>m</sub> [кВт]	0,55	0,75	0,75	1,1	1,1	1,5	1,5	1,5	2,2	2,2
	n[мин <sup>-1</sup> ]	1473	1674	2132	2414	2845	3203	3683	3878	4393	4890
	n <sub>m</sub> [мин <sup>-1</sup> ]	1395	1395	2855	2845	2845	2860	2860	2860	2880	2880
	Эл.мотор	80-4	80-4	80-2	80-2	80-2	90-2	90-2	90-2	90-2	90-2
	i	112/106	180/150	112/150	112/132	112/112	112/100	170/132	160/118	180/118	180/106
	X	1/XPZ	1/XPZ	1/XPZ	1/XPZ	1/XPZ	1/XPZ	1/XPZ	1/XPZ	1/XPZ	1/XPZ
	L <sub>mA</sub> [дБ]	69/78	70/80	70/80	71/80	72/81	72/82	73/83	74/85	74/87	75/88
<b>50</b>	Q[м <sup>3</sup> .час <sup>-1</sup> ]	<b>19</b>	<b>24</b>	<b>34</b>	<b>42</b>	<b>52</b>	<b>61</b>	<b>73</b>	<b>78</b>	<b>89</b>	<b>102</b>
	T <sub>3</sub> [°C]	99	92	81	78	74	72	71	70	69	68
	P <sub>e</sub> [кВт]	0,5	0,6	0,76	0,87	1,03	1,14	1,3	1,4	1,56	1,76
	P <sub>m</sub> [кВт]	0,75	0,75	1,1	1,1	1,5	1,5	2,2	2,2	2,2	2,2
	n[мин <sup>-1</sup> ]	1473	1674	2124	2414	2860	3203	3709	3905	4393	4890
	n <sub>m</sub> [мин <sup>-1</sup> ]	1395	1395	2845	2845	2860	2860	2880	2880	2880	2880
	Эл.мотор	80-4	80-4	80-2	80-2	90-2	90-2	90-2	90-2	90-2	90-2
	i	112/106	180/150	112/150	112/132	112/112	112/100	170/132	160/118	180/118	180/106
	X	1/XPZ	1/XPZ	1/XPZ	1/XPZ	1/XPZ	1/XPZ	1/XPZ	1/XPZ	1/XPZ	1/XPZ
	L <sub>mA</sub> [дБ]	70/78	70/80	71/80	71/81	72/82	73/83	74/83	75/85	76/87	76/89
<b>60</b>	Q[м <sup>3</sup> .час <sup>-1</sup> ]	<b>18</b>	<b>23</b>	<b>34</b>	<b>41</b>	<b>52</b>	<b>60</b>	<b>72</b>	<b>77</b>	<b>86</b>	<b>98</b>
	T <sub>3</sub> [°C]	117	108	95	91	86	85	82	81	81	79
	P <sub>e</sub> [кВт]	0,6	0,73	0,92	1,05	1,23	1,38	1,59	1,68	1,9	2,1
	P <sub>m</sub> [кВт]	1,1	1,1	1,5	1,5	1,5	2,2	2,2	2,2	3,8	3,8
	n[мин <sup>-1</sup> ]	1495	1698	2135	2427	2860	3226	3709	3905	4280	4772
	n <sub>m</sub> [мин <sup>-1</sup> ]	1415	1415	2860	2860	2860	2880	2880	2880	2810	2810
	Эл.мотор	90-4	90-4	90-2	90-2	90-2	90-2	90-2	90-2	90-2	90-2
	i	112/106	180/150	112/150	112/132	112/112	112/100	170/132	160/118	180/118	180/106
	X	1/XPZ	1/XPZ	1/XPZ	1/XPZ	1/XPZ	1/XPZ	1/XPZ	1/XPZ	1/XPZ	1/XPZ
	L <sub>mA</sub> [дБ]	70/79	71/80	71/80	72/82	73/82	74/83	75/84	75/86	77/88	77/90
<b>70</b>	Q[м <sup>3</sup> .час <sup>-1</sup> ]	<b>23</b>	<b>31</b>	<b>40</b>	<b>51</b>	<b>60</b>	<b>66</b>	<b>74</b>	<b>86</b>	<b>97</b>	
	T <sub>3</sub> [°C]	125	112	104	98	96	94	93	91	90	
	P <sub>e</sub> [кВт]	0,85	1,01	1,22	1,45	1,6	1,8	1,9	2,2	2,4	
	P <sub>m</sub> [кВт]	1,1	1,5	1,5	2,2	2,2	2,2	3,8	3,8	3,8	
	n[мин <sup>-1</sup> ]	1698	2021	2427	2880	3226	3497	3810	4286	4772	
	n <sub>m</sub> [мин <sup>-1</sup> ]	1415	2860	2860	2880	2880	2880	2810	2810	2810	
	Эл.мотор	90-4	90-2	90-2	90-2	90-2	90-2	90-2	90-2	90-2	
	i	180/150	106/150	112/132	112/112	112/100	170/140	160/118	180/118	180/106	
	X	1/XPZ	1/XPZ	1/XPZ	1/XPZ	1/XPZ	1/XPZ	1/XPZ	1/XPZ	1/XPZ	
	L <sub>mA</sub> [дБ]	71/80	71/81	72/82	73/83	74/83	75/84	76/87	78/89	78/92	

Δp [кПа]	<b>BAH 10/30</b>											
<b>30</b>	Q[м <sup>3</sup> .час <sup>-1</sup> ]	<b>83</b>	<b>99</b>	<b>122</b>	<b>133</b>	<b>153</b>	<b>180</b>	<b>201</b>	<b>236</b>	<b>253</b>	<b>268</b>	<b>304</b>
	T <sub>3</sub> [°C]	55	53	52	51	50	50	50	50	49	49	48
	P <sub>e</sub> [кВт]	1,1	1,2	1,4	1,5	1,7	1,95	2,2	2,6	2,6	2,8	3,2
	P <sub>m</sub> [кВт]	1,5	1,5	2,2	2,2	2,2	3	3	4	4	4	4
	n[мин <sup>-1</sup> ]	2021	2296	2688	2880	3214	3673	4046	4648	4923	5187	5810
	n <sub>m</sub> [мин <sup>-1</sup> ]	2860	2860	2880	2880	2880	2890	2890	2905	2905	2905	2905
	Эл.мотор	90-2	90-2	90-2	90-2	90-2	100-2	100-2	112-2	112-2	112-2	112-2
	i	106/150	106/132	140/150	125/125	125/112	150/118	140/100	200/125	200/118	200/112	200/100
	X	1/XPZ	1/XPZ	1/XPZ	1/XPZ	1/XPZ	1/XPZ	1/XPA	1/XPA	1/XPA	1/XPA	1/XPA
	L <sub>mA</sub> [дБ]	70/80	70/81	71/81	72/82	73/83	73/84	73/85	75/87	76/89	77/90	80/94

<b>40</b>	Q[м <sup>3</sup> .час <sup>-1</sup> ]	<b>79</b>	<b>95</b>	<b>118</b>	<b>129</b>	<b>149</b>	<b>172</b>	<b>198</b>	<b>233</b>	<b>250</b>	<b>266</b>	<b>302</b>
	T <sub>3</sub> [°C]	70	67	64	64	62	62	61	61	59	59	58
	P <sub>е</sub> [кВт]	1,4	1,6	1,9	2	2,25	2,6	2,92	3,4	3,5	3,7	4,2
	P <sub>м</sub> [кВт]	2,2	2,2	3	3	3	4	4	5,5	5,5	5,5	5,5
	η[мин <sup>-1</sup> ]	2035	2312	2697	2890	3225	3631	4067	4680	4957	5223	5850
	n <sub>м</sub> [мин <sup>-1</sup> ]	2880	2880	2890	2890	2890	2905	2905	2925	2925	2925	2925
	Эл.мотор	90-2	90-2	100-2	100-2	100-2	112-2	112-2	132-2	132-2	132-2	132-2
	i	106/150	106/132	140/150	125/125	125/112	140/112	140/100	200/125	200/118	200/112	200/100
	X	1/XPZ	1/XPZ	1/XPZ	1/XPA	1/XPA	1/XPA	1/XPA	1/XPA	1/XPA	1/XPA	1/XPA
	L <sub>мА</sub> [дБ]	71/80	71/81	71/82	72/83	73/84	73/85	74/86	76/87	77/89	78/90	81/94
<b>50</b>	Q[м <sup>3</sup> .час <sup>-1</sup> ]	<b>74</b>	<b>91</b>	<b>114</b>	<b>126</b>	<b>146</b>	<b>169</b>	<b>201</b>	<b>230</b>	<b>247</b>	<b>262</b>	<b>298</b>
	T <sub>3</sub> [°C]	85	74	77	75	73	73	72	71	69	69	68
	P <sub>е</sub> [кВт]	1,8	2	2	2,52	2,81	3,2	3,7	4,2	4,4	4,6	5,5
	P <sub>м</sub> [кВт]	2,2	3	3	4	4	4	5,5	5,5	5,5	5,5	7,5
	η[мин <sup>-1</sup> ]	2035	2312	2697	2905	3242	3631	4179	4680	4957	5223	5860
	n <sub>м</sub> [мин <sup>-1</sup> ]	2880	2890	2890	2905	2905	2905	2925	2925	2925	2925	2930
	Эл.мотор	90-2	100-2	100-2	112-2	112-2	112-2	132-2	132-2	132-2	132-2	132-2
	i	106/150	112/140	140/150	125/125	125/112	140/112	200/140	200/125	200/118	200/112	200/100
	X	1/XPA	1/XPA	1/XPA	1/XPA	1/XPA	1/XPA	1/XPA	1/XPA	1/XPA	1/XPA	1/XPA
	L <sub>мА</sub> [дБ]	71/81	71/82	71/83	73/83	73/85	74/85	75/86	77/88	77/90	79/91	82/95
<b>60</b>	Q[м <sup>3</sup> .час <sup>-1</sup> ]	<b>70</b>	<b>88</b>	<b>105</b>	<b>123</b>	<b>144</b>	<b>179</b>	<b>198</b>	<b>227</b>	<b>244</b>	<b>260</b>	<b>296</b>
	T <sub>3</sub> [°C]	103	96	82	88	85	84	83	82	79	79	78
	P <sub>е</sub> [кВт]	2,1	2,4	3	3	3,4	4,1	4,4	5	5,2	5,5	6,2
	P <sub>м</sub> [кВт]	3	3	4	4	5,5	5,5	5,5	7,5	7,5	7,5	7,5
	η[мин <sup>-1</sup> ]	2023	2312	2596	2905	3264	3861	4179	4688	4966	5232	5860
	n <sub>м</sub> [мин <sup>-1</sup> ]	2890	2890	2905	2905	2925	2925	2925	2930	2930	2930	2930
	Эл.мотор	100-2	100-2	112-2	112-2	132-2	132-2	132-2	132-2	132-2	132-2	132-2
	i	112/160	112/140	118/132	125/125	125/112	132/100	200/140	200/125	200/118	200/112	200/100
	X	1/XPA	1/XPA	1/XPA	1/XPA	1/XPA	1/XPA	1/XPA	1/XPA	1/XPA	1/XPA	1/XPA
	L <sub>мА</sub> [дБ]	72/81	72/82	72/83	73/84	74/85	74/86	75/87	77/89	78/90	79/92	82/96
<b>70</b>	Q[м <sup>3</sup> .час <sup>-1</sup> ]	<b>67</b>	<b>85</b>	<b>102</b>	<b>121</b>	<b>141</b>	<b>176</b>	<b>195</b>	<b>225</b>	<b>241</b>	<b>257</b>	<b>292</b>
	T <sub>3</sub> [°C]	121	111	106	101	98	95	94	92	89	90	88
	P <sub>е</sub> [кВт]	2,4	2,8	3	3,55	4	4,7	5,2	5,8	6,1	6,4	7,2
	P <sub>м</sub> [кВт]	3	4	4	5,5	5,5	5,5	7,5	7,5	7,5	7,5	12
	η[мин <sup>-1</sup> ]	2023	2324	2596	2925	3264	3861	4186	4688	4966	5232	5830
	n <sub>м</sub> [мин <sup>-1</sup> ]	2890	2905	2905	2925	2925	2925	2930	2930	2930	2930	2915
	Эл.мотор	100-2	112-2	112-2	132-2	132-2	132-2	132-2	132-2	132-2	132-2	132-2
	i	112/160	112/140	118/132	125/125	125/112	132/100	200/140	200/125	200/118	200/112	200/100
	X	1/XPA	1/XPA	1/XPA	1/XPA	1/XPA	1/XPA	1/XPA	1/XPA	1/XPA	2/XPZ	1/XPA
	L <sub>мА</sub> [дБ]	72/82	73/83	73/84	74/85	74/86	75/87	76/88	78/89	79/90	80/93	84/106
<b>80</b>	Q[м <sup>3</sup> .час <sup>-1</sup> ]		<b>83</b>	<b>100</b>	<b>119</b>	<b>139</b>	<b>174</b>	<b>193</b>	<b>221</b>	<b>237</b>	<b>253</b>	<b>290</b>
	T <sub>3</sub> [°C]		128	120	114	110	107	105	101	100	99	98
	P <sub>е</sub> [кВт]		3,2	3,6	4	4,5	5,4	5,9	6,5	6,9	7,3	8,2
	P <sub>м</sub> [кВт]		4	5,5	5,5	5,5	7,5	7,5	12	12	12	12
	η[мин <sup>-1</sup> ]		2324	2614	2925	3264	3868	4186	4664	4941	5205	5830
	n <sub>м</sub> [мин <sup>-1</sup> ]		2905	2925	2925	2925	2930	2930	2915	2915	2915	2915
	Эл.мотор		112-2	132-2	132-2	132-2	132-2	132-2	132-2	132-2	132-2	132-2
	i		112/140	118/132	125/125	125/112	132/100	200/140	200/125	200/118	200/112	200/100
	X		1/XPA	1/XPA	1/XPA	1/XPA	1/XPA	1/XPA	1/XPA	1/XPA	1/XPA	2/XPZ
	L <sub>мА</sub> [дБ]		74/85	75/86	75/88	76/89	77/90	79/91	79/98	79/99	80/100	84/107

90	Q[м <sup>3</sup> .час <sup>-1</sup> ]	98	116	136	172	191	219	235	250	287
	T <sub>3</sub> [°C]	138	131	125	119	117	115	114	113	111
	P <sub>e</sub> [кВт]	4,1	4,5	5,1	6,1	6,6	7,4	7,8	8,3	9,4
	P <sub>m</sub> [кВт]	5,5	5,5	7,5	7,5	12	12	12	12	12
	n[мин <sup>-1</sup> ]	2615	2925	3270	3868	4164	4664	4941	5205	5830
	n <sub>m</sub> [мин <sup>-1</sup> ]	2925	2925	2930	2930	2915	2915	2915	2915	2915
	Эл.мотор	132-2	132-2	132-2	132-2	132-2	132-2	132-2	132-2	132-2
	i	118/132	125/125	125/112	132/100	200/140	200/125	200/118	200/112	200/100
	X	1/ХРА	1/ХРА	1/ХРА	2/ХРZ	1/ХРZ	2/ХРZ	2/ХРZ	2/ХРZ	2/ХРZ
L <sub>mA</sub> [дБ]	77/88	74/95	75/96	76/97	79/98	79/99	79/100	81/101	84/108	
100	Q[м <sup>3</sup> .час <sup>-1</sup> ]			135	169	187	217	233	249	
	T <sub>3</sub> [°C]			139	132	129	126	125	124	
	P <sub>e</sub> [кВт]			5,6	6,7	7,2	8,2	8,7	9,2	
	P <sub>m</sub> [кВт]			7,5	12	12	12	12	12	
	n[мин <sup>-1</sup> ]			3270	3848	4164	4664	4941	5205	
	n <sub>m</sub> [мин <sup>-1</sup> ]			2930	2915	2915	2915	2915	2915	
	Эл.мотор			132-2	132-2	132-2	132-2	132-2	132-2	
	i			125/112	132/100	200/140	200/125	200/118	200/112	
	X			1/ХРА	2/ХРZ	1/ХРZ	2/ХРZ	2/ХРZ	2/ХРZ	
L <sub>mA</sub> [дБ]			76/97	77/98	79/99	80/100	81/101	82/102		

Δp [кПа]	BAH 20/30											
30	Q[м <sup>3</sup> .час <sup>-1</sup> ]	131	160	175	200	215	230	245	262	207	300	330
	T <sub>3</sub> [°C]	53	51	51	50	50	52	51	52	52	52	49
	P <sub>e</sub> [кВт]	1,6	2	2	2,2	2,6	2,6	2,8	3	3,3	3,5	3,5
	P <sub>m</sub> [кВт]	2,2	2,2	3	3	3	4	4	4	4	5,5	5,5
	n[мин <sup>-1</sup> ]	2312	2688	2890	3225	3429	3631	3837	4067	4402	4680	4958
	n <sub>m</sub> [мин <sup>-1</sup> ]	2880	2880	2890	2890	2890	2905	2905	2905	2905	2925	2925
	Эл.мотор	90-2	90-2	100-2	100-2	100-2	112-2	112-2	112-2	112-2	132-2	132-2
	i	106/132	140/150	125/125	125/112	140/118	140/112	140/106	140/100	200/132	200/125	200/118
	X	1/ХРZ	1/ХРZ	1/ХРА	1/ХРА	1/ХРА	1/ХРА	1/ХРА	1/ХРА	1/ХРА	1/ХРА	1/ХРА
L <sub>mA</sub> [дБ]	70/81	70/82	71/83	72/83	73/84	74/85	74/86	76/88	77/90	77/91	80/95	
40	Q[м <sup>3</sup> .час <sup>-1</sup> ]	126	155	171	196	212	227	245	266	205	303	325
	T <sub>3</sub> [°C]	65	63	62	61	61	62	62	62	62	62	59
	P <sub>e</sub> [кВт]	2,1	2	2,6	2,9	3,1	3,4	3,7	4	4,3	4,6	4,6
	P <sub>m</sub> [кВт]	3	3	4	4	4	5,5	5,5	5,5	5,5	5,5	5,5
	n[мин <sup>-1</sup> ]	2312	2697	2905	3242	3447	3656	3900	4179	4432	4680	4958
	n <sub>m</sub> [мин <sup>-1</sup> ]	2890	2890	2905	2905	2905	2925	2925	2925	2925	2925	2925
	Эл.мотор	100-2	100-2	112-2	112-2	112-2	132-2	132-2	132-2	132-2	132-2	132-2
	i	112/140	140/150	125/125	125/112	140/118	125/100	200/150	200/140	200/132	200/125	200/118
	X	1/ХРZ	1/ХРА	1/ХРА	1/ХРА	1/ХРА	1/ХРА	1/ХРА	1/ХРА	1/ХРА	1/ХРА	1/ХРА
L <sub>mA</sub> [дБ]	71/81	71/82	71/83	72/84	73/85	73/86	75/87	76/88	77/89	78/91	81/96	
50	Q[м <sup>3</sup> .час <sup>-1</sup> ]	121	151	166	193	209	222	241	262	201	299	321
	T <sub>3</sub> [°C]	79	75	74	72	72	73	72	72	72	72	69
	P <sub>e</sub> [кВт]	2,6	3	3,25	3,7	3,9	4,2	4,5	4,88	5,2	5,6	5,7
	P <sub>m</sub> [кВт]	4	4	4	5,5	5,5	5,5	5,5	7,5	7,5	7,5	7,5
	n[мин <sup>-1</sup> ]	2324	2711	2905	3264	3470	3656	3900	4179	4432	4680	4958
	n <sub>m</sub> [мин <sup>-1</sup> ]	2905	2905	2905	2925	2925	2925	2925	2925	2930	2930	2925
	Эл.мотор	112-2	112-2	112-2	132-2	132-2	132-2	132-2	132-2	132-2	132-2	132-2
	i	112/140	140/150	125/125	125/112	140/118	125/100	200/150	200/140	200/132	200/125	200/118
	X	1/ХРА	1/ХРА	1/ХРА	1/ХРА	1/ХРА	1/ХРА	1/ХРА	1/ХРА	1/ХРА	1/ХРА	1/ХРА
L <sub>mA</sub> [дБ]	72/82	72/83	72/84	73/85	73/86	74/87	75/88	78/90	79/91	80/93	82/97	

<b>60</b>	Q[м <sup>3</sup> .час <sup>-1</sup> ]	<b>110</b>	<b>140</b>	<b>164</b>	<b>190</b>	<b>205</b>	<b>219</b>	<b>230</b>	<b>259</b>	<b>270</b>	<b>297</b>	<b>316</b>	
	T <sub>3</sub> [°C]	93	89	86	84	83	84	83	83	82	80	79	
	P <sub>e</sub> [кВт]	3,1	4	3,9	4,4	4,7	5	5,4	5,8	6,2	6,4	6,7	
	P <sub>m</sub> [кВт]	4	5,5	5,5	5,5	5,5	7,5	7,5	7,5	7,5	7,5	12	
	n[мин <sup>-1</sup> ]	2324	2614	2925	3264	3470	3663	3907	4186	4439	4688	4941	
	n <sub>m</sub> [мин <sup>-1</sup> ]	2905	2925	2925	2925	2925	2930	2930	2930	2930	2930	2915	
	Эл.мотор	112-2	132-2	132-2	132-2	132-2	132-2	132-2	132-2	132-2	132-2	132-2	132-2
	i	112/140	118/132	125/125	125/112	140/118	125/100	200/150	200/140	200/132	200/125	200/118	200/118
	X	1/ХРА	1/ХРА	1/ХРА	1/ХРА	1/ХРА	1/ХРА	1/ХРА	1/ХРА	1/ХРА	1/ХРА	1/ХРА	1/ХРА
	L <sub>mA</sub> [дБ]	72/82	72/83	73/84	73/85	74/86	75/87	76/88	78/90	79/91	80/93	82/100	
<b>70</b>	Q[м <sup>3</sup> .час <sup>-1</sup> ]	<b>116</b>	<b>137</b>	<b>160</b>	<b>107</b>	<b>202</b>	<b>216</b>	<b>235</b>	<b>254</b>	<b>273</b>	<b>292</b>	<b>313</b>	
	T <sub>3</sub> [°C]	108	103	99	96	95	95	94	91	90	90	89	
	P <sub>e</sub> [кВт]	3,7	4	4,6	5,1	5,4	5,8	6,2	6,5	7	7,4	7,8	
	P <sub>m</sub> [кВт]	5,5	5,5	5,5	7,5	7,5	7,5	7,5	12	12	12	12	
	n[мин <sup>-1</sup> ]	2349	2614	2925	3270	3476	3663	3907	4164	4417	4664	4941	
	n <sub>m</sub> [мин <sup>-1</sup> ]	2925	2925	2925	2930	2930	2930	2930	2915	2915	2915	2915	
	Эл.мотор	132-2	132-2	132-2	132-2	132-2	132-2	132-2	132-2	132-2	132-2	132-2	132-2
	i	106/132	118/132	125/125	125/112	140/118	125/100	200/150	200/140	200/132	200/125	200/118	200/118
	X	1/ХРА	1/ХРА	1/ХРА	1/ХРА	1/ХРА	1/ХРА	1/ХРА	1/ХРА	1/ХРА	1/ХРА	1/ХРА	1/ХРА
	L <sub>mA</sub> [дБ]	73/84	73/85	74/86	74/87	75/89	76/90	78/92	78/98	78/98	79/99	82/101	
<b>80</b>	Q[м <sup>3</sup> .час <sup>-1</sup> ]	<b>110</b>	<b>131</b>	<b>150</b>	<b>104</b>	<b>200</b>	<b>212</b>	<b>231</b>	<b>252</b>	<b>271</b>	<b>209</b>	<b>310</b>	
	T <sub>3</sub> [°C]	123	117	112	108	107	105	103	102	101	100	99	
	P <sub>e</sub> [кВт]	4,1	5	5,2	5,85	6,2	6,5	7	7,5	7,9	8,4	8,9	
	P <sub>m</sub> [кВт]	5,5	5,5	7,5	7,5	7,5	12	12	12	12	12	12	
	n[мин <sup>-1</sup> ]	2301	2574	2930	3278	3476	3644	3887	4164	4417	4664	4941	
	n <sub>m</sub> [мин <sup>-1</sup> ]	2925	2925	2930	2930	2930	2915	2915	2915	2915	2915	2915	
	Эл.мотор	132-2	132-2	132-2	132-2	132-2	132-2	132-2	132-2	132-2	132-2	132-2	132-2
	i	118/150	132/150	132/132	132/118	140/118	200/160	200/150	200/140	200/132	200/125	200/118	200/118
	X	1/ХРА	1/ХРА	1/ХРА	1/ХРА	1/ХРА	1/ХРА	1/ХРА	1/ХРА	1/ХРА	1/ХРА	1/ХРА	1/ХРА
	L <sub>mA</sub> [дБ]	73/84	73/85	74/86	74/87	75/89	76/97	78/98	78/98	79/99	79/99	82/102	
<b>90</b>	Q[м <sup>3</sup> .час <sup>-1</sup> ]		<b>131</b>	<b>155</b>	<b>100</b>	<b>195</b>	<b>214</b>	<b>220</b>	<b>249</b>	<b>260</b>			
	T <sub>3</sub> [°C]		133	127	123	121	119	118	116	115			
	P <sub>e</sub> [кВт]		5,2	5,9	6,6	7,0	7,5	7,9	8,5	9,1			
	P <sub>m</sub> [кВт]		7,5	7,5	12	12	12	12	12	12			
	n[мин <sup>-1</sup> ]		2619	2930	3253	3458	3706	3887	4164	4417			
	n <sub>m</sub> [мин <sup>-1</sup> ]		2930	2930	2915	2915	2915	2915	2915	2915			
	Эл.мотор		132-2	132-2	132-2	132-2	132-2	132-2	132-2	132-2			
	i		118/132	125/125	125/112	140/118	150/118	200/150	200/140	200/132			
	X		1/ХРА	1/ХРА	2/ХРЗ	2/ХРЗ	2/ХРЗ	2/ХРЗ	2/ХРЗ	2/ХРЗ			
	L <sub>mA</sub> [дБ]		74/95	74/95	75/96	76/97	77/98	78/99	79/100	80/102			
<b>100</b>	Q[м <sup>3</sup> .час <sup>-1</sup> ]				<b>170</b>	<b>193</b>	<b>212</b>	<b>226</b>	<b>247</b>				
	T <sub>3</sub> [°C]				136	134	131	129	128				
	P <sub>e</sub> [кВт]				7,3	7,7	8,3	8,8	9,4				
	P <sub>m</sub> [кВт]				12	12	12	12	12				
	n[мин <sup>-1</sup> ]				3261	3458	3706	3887	4164				
	n <sub>m</sub> [мин <sup>-1</sup> ]				2915	2915	2915	2915	2915				
	Эл.мотор				132-2	132-2	132-2	132-2	132-2				
	i				132/118	140/118	150/118	200/150	200/140				
	X				2/ХРЗ	2/ХРЗ	2/ХРЗ	2/ХРЗ	2/ХРЗ				
	L <sub>mA</sub> [дБ]				76/97	77/98	78/99	79/100	80/101				

Δр [кПа]	BAH 30/60												
<b>30</b>	Q[м <sup>3</sup> .час <sup>-1</sup> ]	<b>222</b>	<b>260</b>	<b>297</b>	<b>330</b>	<b>353</b>	<b>376</b>	<b>401</b>	<b>425</b>	<b>452</b>	<b>483</b>	<b>511</b>	
	T <sub>3</sub> [°C]	50	50	49	49	49	49	49	49	49	49	48	
	P <sub>e</sub> [кВт]	2,5	2,8	3,2	3,5	3,7	3,9	4,2	4,4	4,7	5	5,3	
	P <sub>m</sub> [кВт]	3	4	4	5,5	5,5	5,5	5,5	5,5	5,5	7,5	7,5	
	n[мин <sup>-1</sup> ]	2550	2905	3247	3552	3767	3978	4214	4440	4691	4981	5238	
	n <sub>m</sub> [мин <sup>-1</sup> ]	2890	2905	2905	2925	2925	2925	2925	2925	2925	2930	2930	
	Эл.мотор	100-2	112-2	112-2	132-2	132-2	132-2	132-2	132-2	132-2	132-2	132-2	132-2
	i	150/170	170/170	190/170	170/140	170/132	170/125	170/118	170/112	170/106	170/100	236/132	
	X	1/ХРА	1/ХРА	1/ХРА	1/ХРА	1/ХРА	1/ХРА	1/ХРА	1/ХРА	1/ХРА	1/ХРА	1/ХРА	
	L <sub>тА</sub> [дБ]	70/81	70/82	71/83	72/83	73/84	74/85	74/86	76/88	77/90	77/91	80/95	
<b>40</b>	Q[м <sup>3</sup> .час <sup>-1</sup> ]	<b>217</b>	<b>256</b>	<b>293</b>	<b>323</b>	<b>347</b>	<b>370</b>	<b>395</b>	<b>420</b>	<b>447</b>	<b>474</b>	<b>506</b>	
	T <sub>3</sub> [°C]	62	60	60	60	59	59	59	59	58	58	58	
	P <sub>e</sub> [кВт]	3,3	3,8	4,2	4,6	4,9	5,2	5,5	5,8	6,2	6,6	7	
	P <sub>m</sub> [кВт]	4	5,5	5,5	5,5	7,5	7,5	7,5	7,5	7,5	11	11	
	n[мин <sup>-1</sup> ]	2563	2925	3269	3552	3773	3985	4221	4447	4699	4956	5256	
	n <sub>m</sub> [мин <sup>-1</sup> ]	2905	2925	2925	2925	2930	2930	2930	2930	2930	2940	2940	
	Эл.мотор	112-2	132-2	132-2	132-2	132-2	132-2	132-2	132-2	132-2	160-2	160-2	
	i	150/170	170/170	190/170	170/140	170/132	170/125	170/118	170/112	170/106	236/140	236/132	
	X	1/ХРА	1/ХРА	1/ХРА	1/ХРА	1/ХРА	1/ХРА	1/ХРА	1/ХРА	1/ХРА	1/ХРА	1/ХРА	
	L <sub>тА</sub> [дБ]	71/81	71/82	71/83	72/84	73/85	73/86	75/87	76/88	77/89	78/91	81/96	
<b>50</b>	Q[м <sup>3</sup> .час <sup>-1</sup> ]	<b>213</b>	<b>250</b>	<b>288</b>	<b>318</b>	<b>342</b>	<b>363</b>	<b>388</b>	<b>413</b>	<b>442</b>	<b>469</b>	<b>501</b>	
	T <sub>3</sub> [°C]	73	72	70	70	70	69	69	69	68	68	67	
	P <sub>e</sub> [кВт]	4,1	4,7	5,3	5,7	6,1	6,4	6,8	7,2	7,7	8,1	8,7	
	P <sub>m</sub> [кВт]	5,5	5,5	7,5	7,5	7,5	7,5	11	11	11	11	11	
	n[мин <sup>-1</sup> ]	2581	2925	3275	3558	3773	3973	4200	4438	4704	4956	5256	
	n <sub>m</sub> [мин <sup>-1</sup> ]	2925	2925	2930	2930	2930	2930	2940	2940	2940	2940	2940	
	Эл.мотор	132-2	132-2	132-2	132-2	132-2	132-2	160-2	160-2	160-2	160-2	160-2	
	i	150/170	170/170	190/170	170/140	170/132	160/118	160/112	160/106	160/100	236/140	236/132	
	X	1/ХРА	1/ХРА	1/ХРА	1/ХРА	1/ХРА	1/ХРА	1/ХРА	1/ХРА	2/ХРА	1/ХРА	1/ХРА	
	L <sub>тА</sub> [дБ]	72/82	72/83	72/84	73/85	73/86	74/87	75/88	78/90	79/91	80/93	82/97	
<b>60</b>	Q[м <sup>3</sup> .час <sup>-1</sup> ]	<b>208</b>	<b>246</b>	<b>283</b>	<b>314</b>	<b>336</b>	<b>360</b>	<b>383</b>	<b>409</b>	<b>437</b>	<b>464</b>	<b>497</b>	
	T <sub>3</sub> [°C]	86	83	81	81	80	80	79	79	78	78	77	
	P <sub>e</sub> [кВт]	4,9	5,6	6,3	6,9	7,3	7,7	8,1	8,6	9,2	9,7	10,3	
	P <sub>m</sub> [кВт]	7,5	7,5	7,5	11	11	11	11	11	11	15	15	
	n[мин <sup>-1</sup> ]	2585	2930	3275	3564	3763	3986	4200	4438	4704	4956	5256	
	n <sub>m</sub> [мин <sup>-1</sup> ]	2930	2930	2930	2940	2940	2940	2940	2940	2940	2940	2940	
	Эл.мотор	132-2	132-2	132-2	160-2	160-2	160-2	160-2	160-2	160-2	160-2	160-2	
	i	150/170	170/170	190/170	160/132	160/125	160/118	160/112	160/106	160/100	236/140	236/132	
	X	1/ХРА	1/ХРА	1/ХРА	1/ХРА	1/ХРА	1/ХРА	2/ХРА	2/ХРА	2/ХРА	1/ХРА	1/ХРА	
	L <sub>тА</sub> [дБ]	73/84	73/85	74/86	75/87	76/88	76/89	77/90	78/92	79/94	80/95	82/99	
<b>70</b>	Q[м <sup>3</sup> .час <sup>-1</sup> ]	<b>204</b>	<b>243</b>	<b>285</b>	<b>310</b>	<b>332</b>	<b>356</b>	<b>379</b>	<b>405</b>	<b>433</b>	<b>460</b>	<b>493</b>	
	T <sub>3</sub> [°C]	98	95	93	92	91	90	90	89	88	88	87	
	P <sub>e</sub> [кВт]	5,7	6,5	7,4	8	8,4	9	9,5	10	10,6	11,3	12	
	P <sub>m</sub> [кВт]	7,5	11	11	11	11	11	11	15	15	15	15	
	n[мин <sup>-1</sup> ]	2585	2940	3332	3564	3763	3986	4200	4438	4704	4956	5256	
	n <sub>m</sub> [мин <sup>-1</sup> ]	2930	2940	2940	2940	2940	2940	2940	2940	2940	2940	2940	
	Эл.мотор	132-2	160-2	160-2	160-2	160-2	160-2	160-2	160-2	160-2	160-2	160-2	
	i	150/170	170/170	170/150	160/132	160/125	160/118	160/112	160/106	160/100	236/140	236/132	
	X	1/ХРА	1/ХРА	1/ХРА	1/ХРА	1/ХРА	2/ХРА	2/ХРА	2/ХРА	2/ХРА	1/ХРА	2/ХРА	
	L <sub>тА</sub> [дБ]	73/85	74/86	75/86	76/87	77/89	77/90	78/91	79/93	80/94	81/97	82/100	

<b>80</b>	Q[м <sup>3</sup> .час <sup>-1</sup> ]	<b>201</b>	<b>239</b>	<b>282</b>	<b>307</b>	<b>328</b>	<b>352</b>	<b>375</b>	<b>401</b>	<b>430</b>	<b>457</b>	<b>489</b>
	T <sub>3</sub> [°C]	111	107	104	103	102	101	100	99	99	98	97
	P <sub>e</sub> [кВт]	6,6	7,5	8,5	9,1	9,6	10,2	10,8	11,4	12,1	12,8	13,6
	P <sub>m</sub> [кВт]	11	11	11	11	15	15	15	15	15	15	18,5
	n[мин <sup>-1</sup> ]	2594	2940	3332	3564	3763	3986	4200	4438	4704	4956	5256
	n <sub>m</sub> [мин <sup>-1</sup> ]	2940	2940	2940	2940	2940	2940	2940	2940	2940	2940	2940
	Эл.мотор	160-2	160-2	160-2	160-2	160-2	160-2	160-2	160-2	160-2	160-2	160-2
	i	150/170	170/170	170/150	160/132	160/125	160/118	160/112	160/106	160/100	236/140	236/132
	X	1/ХРА	1/ХРА	1/ХРА	2/ХРА	2/ХРА	2/ХРА	2/ХРА	2/ХРА	2/ХРА	2/ХРА	2/ХРА
	L <sub>тА</sub> [дБ]	74/86	75/87	75/88	77/89	77/90	78/91	79/92	80/94	81/95	82/99	83/102
<b>90</b>	Q[м <sup>3</sup> .час <sup>-1</sup> ]	<b>197</b>	<b>235</b>	<b>278</b>	<b>303</b>	<b>324</b>	<b>348</b>	<b>372</b>	<b>397</b>	<b>426</b>	<b>453</b>	<b>486</b>
	T <sub>3</sub> [°C]	126	121	117	115	114	112	111	110	110	109	108
	P <sub>e</sub> [кВт]	7,4	8,4	9,5	10,2	10,8	11,5	12,1	12,8	13,6	14,4	15,3
	P <sub>m</sub> [кВт]	11	11	15	15	15	15	15	15	18,5	18,5	18,5
	n[мин <sup>-1</sup> ]	2594	2940	3332	3564	3763	3986	4200	4438	4704	4956	5256
	n <sub>m</sub> [мин <sup>-1</sup> ]	2940	2940	2940	2940	2940	2940	2940	2940	2940	2940	2940
	Эл.мотор	160-2	160-2	160-2	160-2	160-2	160-2	160-2	160-2	160-2	160-2	160-2
	i	150/170	170/170	170/150	160/132	160/125	160/118	160/112	160/106	160/100	236/140	236/132
	X	1/ХРА	1/ХРА	2/ХРА	2/ХРА	2/ХРА	2/ХРА	2/ХРА	2/ХРА	2/ХРА	2/ХРА	2/ХРА
	L <sub>тА</sub> [дБ]	75/87	76/88	77/89	77/89	78/90	78/91	79/92	80/95	81/96	83/100	84/104
<b>100</b>	Q[м <sup>3</sup> .час <sup>-1</sup> ]	<b>232</b>	<b>275</b>	<b>300</b>	<b>322</b>	<b>346</b>	<b>369</b>	<b>395</b>	<b>423</b>	<b>450</b>		
	T <sub>3</sub> [°C]	133	129	127	125	124	122	121	120	119		
	P <sub>e</sub> [кВт]	9,3	10,6	11,3	12,0	12,7	13,4	14,2	15,1	16,0		
	P <sub>m</sub> [кВт]	11	15	15	15	15	18,5	18,5	18,5	18,5		
	n[мин <sup>-1</sup> ]	2940	3332	3564	3763	3986	4200	4438	4704	4956		
	n <sub>m</sub> [мин <sup>-1</sup> ]	2940	2940	2940	2940	2940	2940	2940	2940	2940		
	Эл.мотор	160-2	160-2	160-2	160-2	160-2	160-2	160-2	160-2	160-2		
	i	170/170	170/150	160/132	160/125	160/118	160/112	160/106	160/100	236/140		
	X	1/ХРА	2/ХРА	2/ХРА	2/ХРА	2/ХРА	2/ХРА	2/ХРА	3/ХРА	2/ХРА		
	L <sub>тА</sub> [дБ]		77/89	77/90	78/91	78/91	79/92	80/93	81/96	82/97	84/102	

Δр [кПа]	<b>ВАН 40/60</b>											
<b>30</b>	Q[м <sup>3</sup> .час <sup>-1</sup> ]	<b>264</b>	<b>312</b>	<b>362</b>	<b>413</b>	<b>455</b>	<b>487</b>	<b>517</b>	<b>552</b>	<b>585</b>	<b>622</b>	<b>664</b>
	T <sub>3</sub> [°C]	51	50	50	49	50	49	49	49	49	50	49
	P <sub>e</sub> [кВт]	3	3,4	4	4,4	4,9	5,2	5,5	5,9	6,2	6,7	7,2
	P <sub>m</sub> [кВт]	4	5,5	5,5	5,5	7,5	7,5	7,5	7,5	7,5	11	11
	n[мин <sup>-1</sup> ]	2256	2581	2925	3269	3558	3773	3985	4221	4447	4704	4989
	n <sub>m</sub> [мин <sup>-1</sup> ]	2905	2925	2925	2925	2930	2930	2930	2930	2930	2940	2940
	Эл.мотор	112-2	132-2	132-2	132-2	132-2	132-2	132-2	132-2	132-2	160-2	160-2
	i	132/170	150/170	170/170	190/170	170/140	170/132	170/125	170/118	170/112	160/100	224/132
	X	1/ХРА	1/ХРА	1/ХРА	1/ХРА	1/ХРА	1/ХРА	1/ХРА	1/ХРА	1/ХРА	1/ХРА	1/ХРА
	L <sub>тА</sub> [дБ]	70/82	71/83	72/84	72/85	73/86	74/87	74/88	76/89	77/91	78/92	80/95
<b>40</b>	Q[м <sup>3</sup> .час <sup>-1</sup> ]	<b>258</b>	<b>304</b>	<b>355</b>	<b>406</b>	<b>447</b>	<b>480</b>	<b>510</b>	<b>541</b>	<b>576</b>	<b>615</b>	<b>656</b>
	T <sub>3</sub> [°C]	63	61	60	60	60	59	59	59	59	59	59
	P <sub>e</sub> [кВт]	4	4,5	5,2	5,8	6,4	6,8	7,2	7,6	8,1	8,7	9,3
	P <sub>m</sub> [кВт]	5,5	5,5	7,5	7,5	7,5	11	11	11	11	11	15
	n[мин <sup>-1</sup> ]	2271	2581	2930	3275	3558	3786	3986	4200	4438	4704	4989
	n <sub>m</sub> [мин <sup>-1</sup> ]	2925	2925	2930	2930	2930	2940	2940	2940	2940	2940	2940
	Эл.мотор	132-2	132-2	132-2	132-2	132-2	160-2	160-2	160-2	160-2	160-2	160-2
	i	132/170	150/170	170/170	190/170	170/140	170/132	160/118	160/112	160/106	160/100	224/132
	X	1/ХРА	1/ХРА	1/ХРА	1/ХРА	1/ХРА	1/ХРА	1/ХРА	2/ХРА	2/ХРА	2/ХРА	1/ХРА
	L <sub>тА</sub> [дБ]	71/82	72/84	72/85	73/86	73/87	74/88	75/89	77/90	78/91	79/93	81/97

<b>50</b>	Q[м <sup>3</sup> .час <sup>-1</sup> ]	<b>252</b>	<b>297</b>	<b>348</b>	<b>407</b>	<b>442</b>	<b>474</b>	<b>503</b>	<b>534</b>	<b>569</b>	<b>608</b>	<b>650</b>	
	T <sub>3</sub> [°C]	75	73	71	70	70	70	69	69	69	69	68	
	P <sub>e</sub> [кВт]	5	5,6	6,4	7,4	7,9	8,4	8,9	9,4	10	10,7	11,4	
	P <sub>m</sub> [кВт]	7,5	7,5	7,5	11	11	11	11	11	15	15	15	
	n[мин <sup>-1</sup> ]	2275	2585	2930	3332	3570	3786	3986	4200	4438	4704	4989	
	n <sub>m</sub> [мин <sup>-1</sup> ]	2930	2930	2930	2940	2940	2940	2940	2940	2940	2940	2940	
	Эл.мотор	132-2	132-2	132-2	160-2	160-2	160-2	160-2	160-2	160-2	160-2	160-2	160-2
	i	132/170	150/170	170/170	170/150	170/140	170/132	160/118	160/112	160/106	160/100	160/100	224/132
	X	1/ХРА	1/ХРА	1/ХРА	1/ХРА	1/ХРА	1/ХРА	2/ХРА	2/ХРА	2/ХРА	2/ХРА	2/ХРА	2/ХРА
	L <sub>mA</sub> [дБ]	72/83	72/84	73/85	73/86	74/88	74/89	75/90	78/91	80/92	81/94	82/98	
<b>60</b>	Q[м <sup>3</sup> .час <sup>-1</sup> ]	<b>245</b>	<b>293</b>	<b>344</b>	<b>401</b>	<b>436</b>	<b>468</b>	<b>497</b>	<b>529</b>	<b>564</b>	<b>603</b>	<b>644</b>	
	T <sub>3</sub> [°C]	87	84	82	81	80	80	79	79	79	78	78	
	P <sub>e</sub> [кВт]	6	6,8	7,7	8,8	9,4	10	10,6	11,2	11,9	12,7	13,5	
	P <sub>m</sub> [кВт]	7,5	11	11	11	11	15	15	15	15	15	18,5	
	n[мин <sup>-1</sup> ]	2275	2594	2940	3332	3570	3786	3986	4200	4438	4704	4989	
	n <sub>m</sub> [мин <sup>-1</sup> ]	2930	2940	2940	2940	2940	2940	2940	2940	2940	2940	2940	
	Эл.мотор	132-2	160-2	160-2	160-2	160-2	1650-2	160-2	160-2	160-2	160-2	160-2	160-2
	i	132/170	150/170	170/170	170/150	170/140	170/132	160/118	160/112	160/106	160/100	160/100	224/132
	X	1/ХРА	1/ХРА	1/ХРА	1/ХРА	2/ХРА	2/ХРА	2/ХРА	2/ХРА	2/ХРА	2/ХРА	2/ХРА	2/ХРА
	L <sub>mA</sub> [дБ]	73/85	73/86	74/87	75/88	76/89	76/90	77/91	78/93	79/95	80/96	83/100	
<b>70</b>	Q[м <sup>3</sup> .час <sup>-1</sup> ]	<b>241</b>	<b>287</b>	<b>339</b>	<b>396</b>	<b>431</b>	<b>463</b>	<b>493</b>	<b>524</b>	<b>559</b>	<b>598</b>	<b>640</b>	
	T <sub>3</sub> [°C]	100	96	93	92	91	90	90	89	89	88	87	
	P <sub>e</sub> [кВт]	7	7,9	9	10,2	11	11,7	12,3	13	13,8	14,7	15,7	
	P <sub>m</sub> [кВт]	11	11	11	15	15	15	15	18,5	18,5	18,5	18,5	
	n[мин <sup>-1</sup> ]	2283	2594	2940	3332	3570	3786	3986	4200	4438	4704	4989	
	n <sub>m</sub> [мин <sup>-1</sup> ]	2940	2940	2940	2940	2940	2940	2940	2940	2940	2940	2940	
	Эл.мотор	160-2	160-2	160-2	160-2	160-2	160-2	160-2	160-2	160-2	160-2	160-2	160-2
	i	132/170	150/170	170/170	170/150	170/140	170/132	160/118	160/112	160/106	160/100	160/100	224/132
	X	1/ХРА	1/ХРА	1/ХРА	2/ХРА	2/ХРА	2/ХРА	2/ХРА	2/ХРА	2/ХРА	3/ХРА	2/ХРА	
	L <sub>mA</sub> [дБ]	73/86	74/87	75/88	76/89	77/90	78/91	79/92	80/93	81/94	82/97	83/101	
<b>80</b>	Q[м <sup>3</sup> .час <sup>-1</sup> ]	<b>237</b>	<b>283</b>	<b>334</b>	<b>396</b>	<b>427</b>	<b>459</b>	<b>488</b>	<b>520</b>	<b>555</b>			
	T <sub>3</sub> [°C]	113	108	105	103	102	101	100	100	99			
	P <sub>e</sub> [кВт]	7,9	9	10,2	11,7	12,5	13,3	14	14,8	15,7			
	P <sub>m</sub> [кВт]	11	11	15	15	15	18,5	18,5	18,5	18,5			
	n[мин <sup>-1</sup> ]	2283	2594	2940	3360	3570	3786	3986	4200	4438			
	n <sub>m</sub> [мин <sup>-1</sup> ]	2940	2940	2940	2940	2940	2940	2940	2940	2940			
	Эл.мотор	160-2	160-2	160-2	160-2	160-2	160-2	160-2	160-2	160-2			
	i	132/170	150/170	170/170	160/140	170/140	170/132	160/118	160/112	160/106			
	X	2/ХРА	2/ХРА	2/ХРА	2/ХРА	2/ХРА	2/ХРА	2/ХРА	2/ХРА	3/ХРА			
	L <sub>mA</sub> [дБ]	74/87	75/88	76/89	77/90	78/91	79/92	80/93	81/95	82/96			
<b>90</b>	Q[м <sup>3</sup> .час <sup>-1</sup> ]	<b>232</b>	<b>279</b>	<b>330</b>	<b>392</b>	<b>423</b>	<b>454</b>	<b>484</b>					
	T <sub>3</sub> [°C]	128	123	118	115	113	112	111					
	P <sub>e</sub> [кВт]	8,9	10,1	11,5	13,2	14,0	14,9	15,7					
	P <sub>m</sub> [кВт]	11	15	15	18,5	18,5	18,5	18,5					
	n[мин <sup>-1</sup> ]	2283	2594	2940	3360	3570	3786	3986					
	n <sub>m</sub> [мин <sup>-1</sup> ]	2940	2940	2940	2940	2940	2940	2940					
	Эл.мотор	160-2	160-2	160-2	160-2	160-2	160-2	160-2					
	i	132/170	150/170	170/170	160/140	170/140	170/132	160/118					
	X	2/ХРА	2/ХРА	2/ХРА	2/ХРА	2/ХРА	2/ХРА	2/ХРА					
	L <sub>mA</sub> [дБ]	75/88	76/89	77/90	79/91	79/92	80/93	81/94					



**MSH**  
Techno

тел./факс +7 (495) 660-88-97,  
+7 (495) 543-60-25

e-mail: [info@msht.ru](mailto:info@msht.ru)

[www.msht.ru](http://www.msht.ru)